

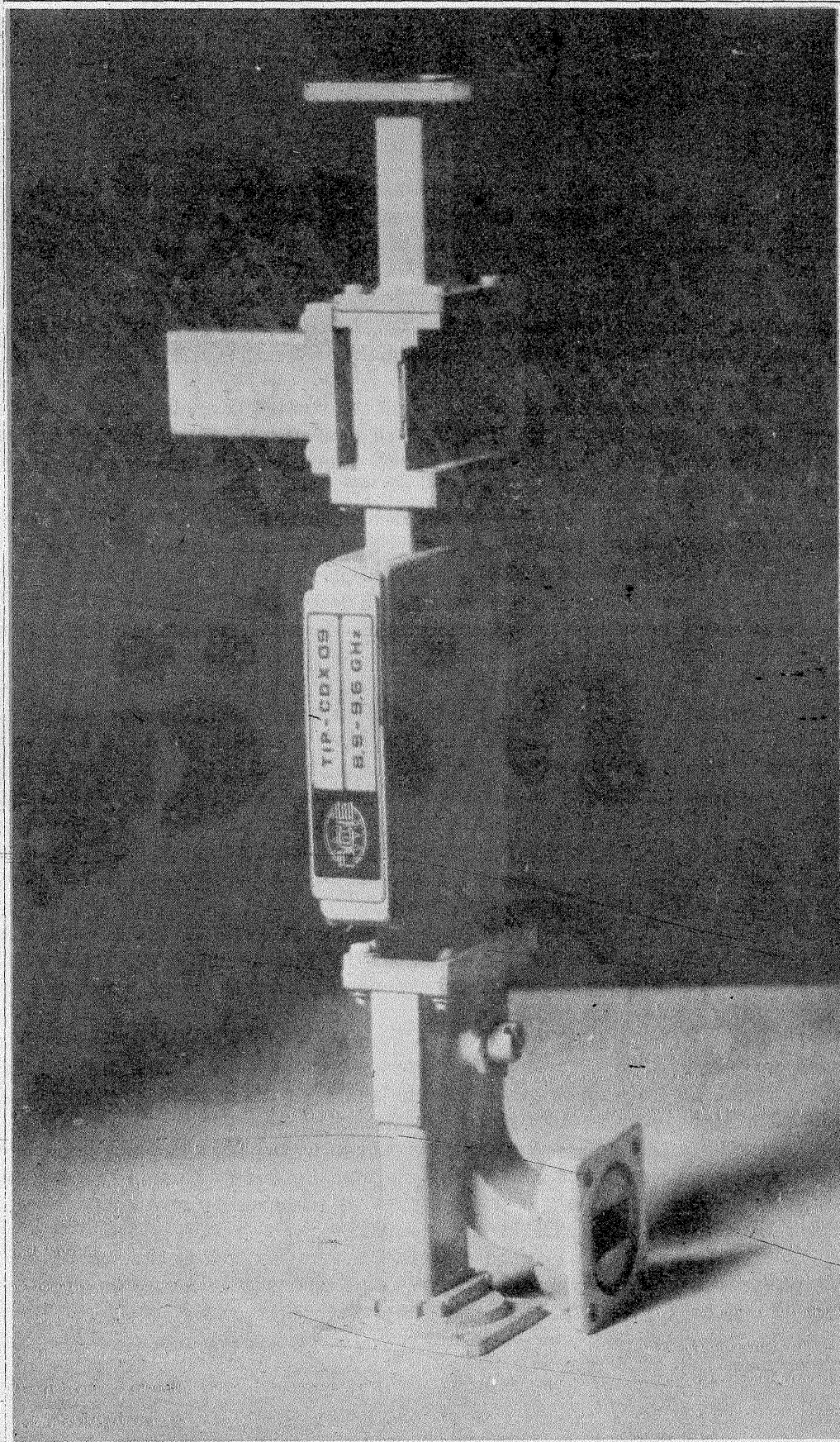
Tehniium

REVISTĂ LUNARĂ PENTRU CONSTRUCTORII AMATORI

SUMAR

EDITORIAL	pag. 2
TELEVIZIUNEA PRIN CABLU	pag. 3
CONCURS "TEHNIUM"	pag. 3
ANTENĂ ȘI AMPLIFICATOR TV - C 57	pag. 4
TIR ELECTRONIC	pag. 5
LUMINĂ DINAMICĂ SIMPLĂ	pag. 5
OSCILATOARE ÎN BANDA X	pag. 6
Q-METRU NUMERIC	pag. 9
BLOC ALIMENTARE RECEPTOR TV-SAT	pag. 11
CUTII ȘI CASETE METALICE	pag. 12
AMPLIFICATOR DE PUTERE HI-FI	pag. 13
DISPOZITIV PENTRU STABILIREA STĂRII TEHNICE A AUTOTURISMULUI	pag. 15
TELECOMANDĂ PRIN REȚEA	pag. 16
PAGINI DIN ISTORIA REDIOTEHNICII ROMÂNEȘTI	pag. 18
INVENȚII	pag. 19
REVISTA REVISTELOR	pag. 20
MEMORATOR TEHNIUM	pag. 21
CE ESTE CERCETĂȘIA	pag. 23

PREȚ: 320 lei



STIMAȚI CITITORI ȘI COLABORATORI,

După o perioadă dificilă, în care greutăți de ordin financiar ne-au obligat să întârziem apariția la timp a revistei, EDITURA "PRESA NAȚIONALĂ" - proprietar de drept al titlului revistei - reușește să asigure în continuare condițiile de realizare normală a unei publicații ajunsă la nr. 278 după 24 de ani de prezență neîntreruptă în rândul revistelor tehnice pentru tineret.

Îi asigurăm pe cititorii fideli ai revistei TEHNIUM, că prin strădaniile adevăratei redacții a revistei, în curând întârzierile în apariție vor fi lichidate și că nu a fost și nici nu va fi "un gol în ce privește publicațiile tehnice periodice pentru tineret cu răspândire pe tot teritoriul României", așa cum în mod surprinzător apare în revista pirat editată de ELECTRONISTUL în condiții de totală ilegalitate.

Deci, iubiți cititori, proprietarii și realizatorii de drept ai revistei TEHNIUM se găsesc la adresa cunoscută, la fel de atenți cu doleanțele dumneavoastră și dornici să răspundă cu promptitudine la toate solicitările primite.

EDITURA "PRESA NAȚIONALĂ"

Ne adresăm deopotrivă dumneavoastră tuturor, deoarece considerăm că orice cititor de azi al revistei TEHNIUM poate deveni mâine un colaborator al ei. Revista TEHNIUM este deschisă tuturor. Ea nu are colaboratori "preferați" și va publica articolul oricărui autor cu o singură condiție: SĂ FIE BUN!

Intrată în al 24-lea an al existenței sale, revista TEHNIUM se străduiește în prezent să demonstreze că a intrat în anul deplinei maturități. Nu vom abdica de la respectarea subtitlului revistei acela de a fi REVISTA CONSTRUCȚIILOR MECANICE, ELECTROTEHNICE ȘI ELECTRONICE DE AMATOR DIN ROMÂNIA.

Rugăm, deci, pe cei ce doresc să devină colaboratori la revista noastră, să ne trimită articole de maximum două pagini de revistă (6 pagini dactilografiate la 1,5 rânduri inclusiv desenele). Articolele pot fi scrise și de mână pe foi A4, foarte citeț. Tematica articolelor este aceea arătată în editorialul din numărul trecut al revistei.

Pentru ca revista TEHNIUM să devină tot mai interesantă și cât mai densă (așa cum ne-au cerut-o prin scrisori foarte mulți cititori), redacția ar dori să primească articole cât mai concentrate în exprimare, despre varii construcții, cât mai simple și mai utile (dar și în scopuri Hobby). Este bine de urmărit publicațiile din revistă și trimise articole de regulă despre ceea CE NU S-A MAI PUBLICAT!

De exemplu, la redacție avem un "stoc" mare de articole despre lumini dinamice, amplificatoare de audiofrecvență și conexe acestora (limitatoare de zgomot, controale de ton etc.), testere diverse ale componentelor active, surse de alimentare diverse (fără protecție la scurtcircuit!?) etc. și prea puține articole despre aparate electronice de măsură diverse, simple, care ar putea fi realizate de amatori pentru completarea laboratorului personal. În privința testoarelor diverse ce se propun, ultra specializate, de verificare a unui singur tip de componentă (fie el și circuit integrat), opinia redacției este că acestea nu pot fi de interes general. De regulă amatorul nu dispune de componente active într-o cantitate mare, cu sutele (sau miile) pe tip, încât să aibe nevoie de un testor general. Pe cele câteva bucăți pe care le are va ști el să le testeze, de exemplu pe aplicația tipică recomandată de fabricantul componentei în catalogul firmei. Câteva sfaturi pentru tinerii colaboratori din învățământul general sau liceal:

- învățați mai întâi să scrieți corect românește;
- studiați teoretic problemele de mecanică, electrotehnică și electronică;
- construiți cât mai multe montaje, puneți-le în funcțiune, perfecționați-le, imaginați alte montaje;
- dacă considerați că ați dobândit o experiență personală, că ați creat ceva original, scrieți-ne un articol; va fi cu siguranță publicat!

Nu trebuie, ca după ce executați un montaj a cărui schemă ați luat-o de undeva, și acesta funcționează, să ne scrieți neapărat un articol. Menționăm încă o dată (așa cum am mai arătat-o) că răspunderea pentru plagierea unei scheme, sau pentru nefuncționalitatea practică a ei la parametrii indicați de autor, revine exclusiv acestuia.

Redacția TEHNIUM vă informează că revista este trimisă și în străinătate (Ungaria, Bulgaria, Cehia, Polonia, Germania, Rusia, SUA, Italia, Franța), de unde primește reviste similare. Pe bază de reciprocitate, TEHNIUM extrage din aceste reviste schemele pe care le consideră utile și le publică la rubrica REVISTA REVISTELOR în care se indică precis sursa.

Trebuie să ținem cont că o modificare minoră într-o schemă electronică, o înlocuire, de exemplu, a componentelor active cu similare românești, nu ne dă dreptul de a scrie un articol "original". În articolele trimise redacției trebuie să fim cu adevărat originali.

Trebuie ca prestigiul revistei TEHNIUM să crească atât în România cât și în străinătate, și acest lucru este posibil!

REDACTOR ȘEF:
Ing. Ilie MIHĂESCU
REDACTOR
COORDONATOR:
Ing. Andrei CIONTU
GRAFICA:
M. Munteanu
SECRETARIAT:
M. Marinescu
DESENE:
G. Giovlan
DTP:
UNIVERSITAS
INFOPRESS
TOUR S.R.L.

EDITORI:
PRESA NAȚIONALĂ S.A.
și S.C. TEHNIUM
ROMFABER S.R.L.
ADRESA REDACȚIEI:
Piața Presei Libere nr. 1
București 79784 Sector 1
Tel.: 618 35 66
617 60 10 / 2059

Administrația:
S.C. "PRESA NAȚIONALĂ" S.A.
Director:
ing. S. PELTEACU
Director economic:
ec. I. CIUCESCU

Editor asociat:
S.C. "TEHNIUM ROMFABER" S.R.L.
Director general:
ing. I.G. MIHĂESCU
Director economic:
ec. Al. CRIȘAN

Abonamentele se fac prin
oficiile poștale - catalog
4120.
Difuzorii de presă se pot
adresa direct la redacție,
telefonice sau la sediul:
Corp C1, etaj 5, cam. 509

TIPARUL EXECUTAT LA
INTERGRAPH

REDACȚIA TEHNIUM

TELEVIZIUNEA PRIN CABLU

În ultima vreme rețelele de televiziune prin cablu au luat practic cu asalt orașele României. Dar "la război ca la război", fiecare luptă cu ce poate și cum poate. În această situație cel care suportă asaltul, utilizatorul (abonatul), a fost prins fără apărare. El practic nu știe despre ce este vorba, dar plătește pentru că cineva îi asigură recepția a o mulțime de programe TV (de ordinul a 15-25). Prea puțini abonați pun într-o primă etapă problema calității imaginii, ei neavând o educație în acest domeniu și practic nici termeni de comparație. Față de situația de până acum, când se puteau recepționa cele două programe naționale (sau, pentru majoritatea teritoriului, numai unul singur) și eventual încă două sau trei emisiuni din țările vecine (în cazul fericit chiar 4-5) însă în condiții calitative slabe, actuala situație este un mare pas înainte.

Din acest motiv la marea majoritate a abonaților se remarcă o calitate scăzută a recepției. Motivele sunt multiple, dintre cele mai frecvente pot fi enumerate:

- greșeli de dimensionare a rețelei de TV cablu;
- utilizarea de componente necorespunzătoare în rețea (amplificatoare, distribuitoare, cabluri neadecvate etc.);
- receptoare TV neperformante.

În toată lumea unde rețelele de TV cablu sunt răspândite, aceste lucruri sunt clarificate prin norme și (sau) standarde tehnice care stabilesc performanțele rețelei de TV cablu și care sunt obligatorii pentru toate rețelele.

Lucrul acesta s-a încercat și la noi, s-a emis o așa-zisă normă tehnică pentru rețelele de TV cablu, care datorită grabei cu care a trebuit să apară (deja erau rețele montate-funcționale în țară la apariția ei) prezintă din start două neajunsuri:

- eclecticismul alegerii parametrilor și a valorilor;
- lipsa unor metode de măsură pentru parametrii din normă, ceea ce permite ca anumiți parametri să poată fi măsuțați oricum.

Chiar dacă norma tehnică ar fi bună, după părerea noastră situația actuală în care calitatea programelor transmise prin rețelele de TV cablu lasă de dorit va mai continua un timp, datorită unor factori obiectivi sau chiar subiectivi:

- nu există practic în momentul de față un organ tehnic competent și cu posibilități reale de control al calității transmisiei TV prin rețelele de TV cablu;
- nu există o concurență reală între diferitele firme care montează rețele de TV cablu care să ducă la creșterea calității semnalului. În orașele noastre firmele au procedat "frățește",

"tăind" orașul în felii și luându-și fiecare partea sa. Aceasta duce și la lipsa unei concurențe reale cost-calitate;

- nu există o informare corectă a abonatului asupra posibilităților reale de recepție a programelor TV, atât din punct de vedere al calității recepției, cât și din punct de vedere al posibilităților receptorului TV personal;

- nu există încă o educație corespunzătoare a utilizatorului care să-i formeze exigența cu privire la calitatea recepției.

Dintre toți acești factori care duc la păstrarea calității reduse a recepției TV, după părerea noastră doi dintre ei trebuie eliminați într-o primă urgență:

Trebuie să apară organul de control tehnic competent abilitat și cu puteri de decizie, de dezafectare a rețelelor necorespunzătoare.

Trebuie date publicului mijloacele de educare în domeniu pentru a putea impune celor care montează rețelele de TV cablu, calitatea necesară. În acest sens deja s-au făcut primii pași, reclamațiile chiar dacă nu sună competent prind miezul problemei. Dintre acestea cel mai des întâlnite sunt:

- nerecepționarea tuturor programelor transmise prin rețea;
- anumite programe nu pot fi recepționate în condiții bune datorită moarului (rețea de dungi, gen plasă) suprapus peste imagine;

- recepția imaginii fără sunet;
- recepția unei imagini care prezintă salturi mici pe verticală ("bătăie" pe verticală);

- recepția imaginii cu zgomot ("ninsoare" peste imagine) sau chiar neasigurarea imaginii color.

Evident că, în timp, prin formarea gustului, se va ajunge și la pretențiile calitative ale imaginii și sunetului care pot fi transmise printr-o rețea de TV cablu performantă.

În ceea ce ne privește vom continua să publicăm materiale prin care să contribuim la educarea abonaților la rețelele TV cablu, în sensul creșterii exigenței lor față de calitatea recepției TV prin rețea.

Din experiența colaboratorilor noștri reiese faptul că actualmente nici 10% din rețelele TV cablu montate în România nu asigură în totalitate cerințele calitative impuse pe plan mondial rețelelor de TV prin cablu, cele mai mari deficiențe apărând la transmisia imaginii, care pe multe canale (distribuite de rețea) este mai mult sau mai puțin perturbată.

ing. Mihai BĂȘOIU

CONCURS "TEHNIUM"

Cu ocazia împlinirii a 24 de ani de existență a revistei "Tehnum" redacția organizează un concurs deschis oricărui cititor sau colaborator al revistei.

Concursul va fi dotat cu premii în bani, literatură tehnică și diverse piese electronice. Premiile vor fi acordate în cadru festiv, cu ocazia adunării festive organizate de redacția "Tehnum" cu cititorii și colaboratorii din luna decembrie a acestui an (1994). Se vor acorda premii pentru:

- cele mai bune trei articole publicate în revistă în cursul anului 1994 (articole utile, clare, complete, inteligibile);

- cea mai bună construcție HOBBY;
- cea mai bună construcție de RF;
- cea mai bună construcție de AF;
- cea mai bună construcție de automatizare;

- cea mai bună construcție de aparat de măsură pentru amatori;

- cea mai bună construcție de electronică auto.

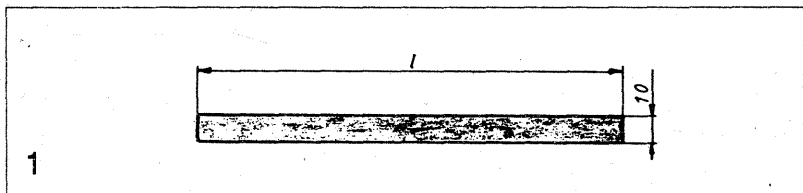
Toate construcțiile vor fi realizate cu ajutorul documentației publicate în revistă în cursul anului 1994.

Alegerea celor mai bune articole va fi făcută pe baza opțiunilor cititorilor. Pentru aceasta rugăm cititorii ca în termen de zece zile după apariția numărului 12 al revistei (ce-l dorim festiv) să ne transmită la redacție ordinea celor trei articole socotite de dânsii drept cele mai bune. În ce privește construcțiile de amator acestea vor fi aduse de către autori la redacție, unde se va organiza o minie expoziție, vizitatorii putând să-și exprime direct opțiunile.

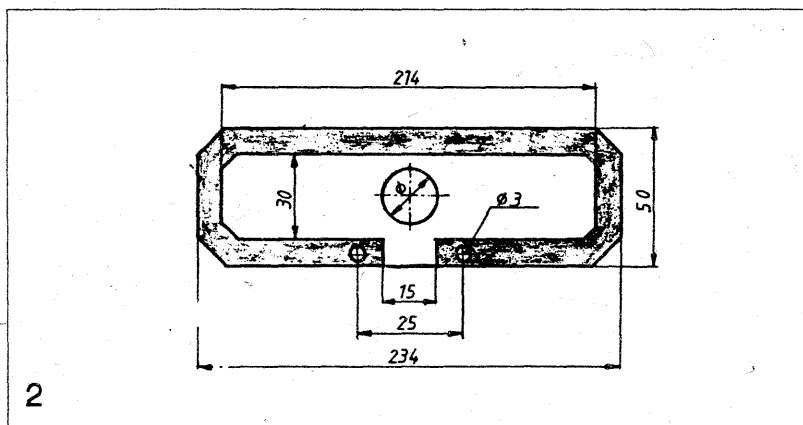
REDAȚIA

ANTENA ȘI AMPLIFICATOR TV PENTRU C57

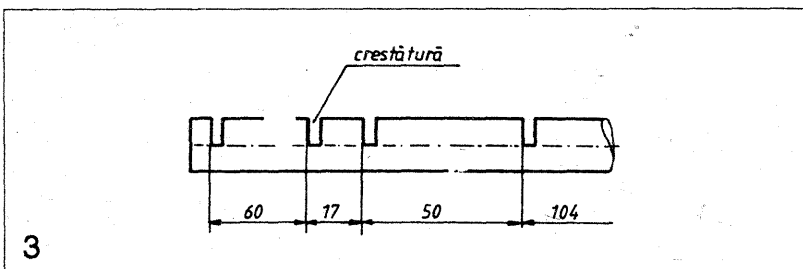
Antena este de tip Udda-Yagy (canal de undă) cu 5 elemente, care se realizează din... deșeurii de sticlotextolit dublu placat. Deși acesta este scump la ora actuală, oricum la debitarea plăcilor, la marii producători (ex. FEA) rămân ștraifuri, în general înguste, pe care fabricile le valorifică la prețuri scăzute. Pentru reflectori și directori vom tăia cu foarfece (de tăiat tablă) fâșii ca în figura 1, cu



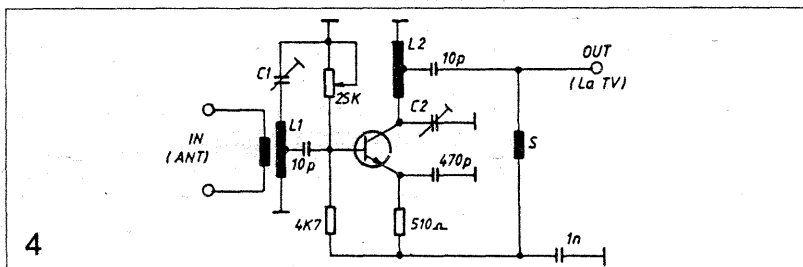
lungimile 275 (1 buc.), 166 (1 buc.), 160 (1 buc.), 159 (2 buc.). Pentru vibratorul activ ne trebuie o fâșie mai lată, pe care realizăm conturul dipolului pe ambele fețe (ca în figura 2) prin procedeul



obșinuit de realizare a cablajelor imprimate. Elementele astfel obținute vor fi încastate în 6 creștături ce se vor practica într-o țeavă (figura 3) cu \varnothing 12-20 mm din aluminiu, duraluminiu sau

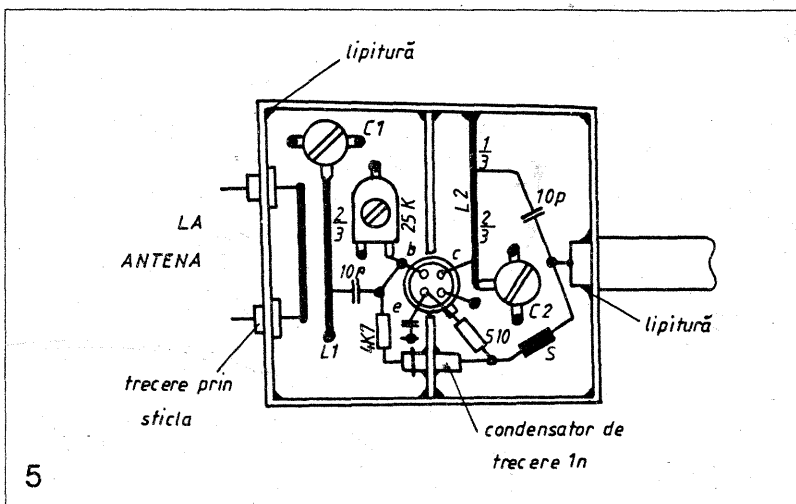


plastic. Suportul antenei poate fi o... sticlă goală de șampanie, al cărui dop din plastic este străbătut de un șurub M3 care trece și prin țeava suport a dipolilor. Antena astfel realizată este, evident, de cameră. Și pentru că nu toți telespectatorii au vedere direct prin fereastră spre Cotroceni (zona emițătorului C57), fiind nevoiți să recepționeze și unde indirecte (reflectate de clădiri), mai slabe, dăm în figura 4 schema unui etaj amplificator RF, ușor de realizat



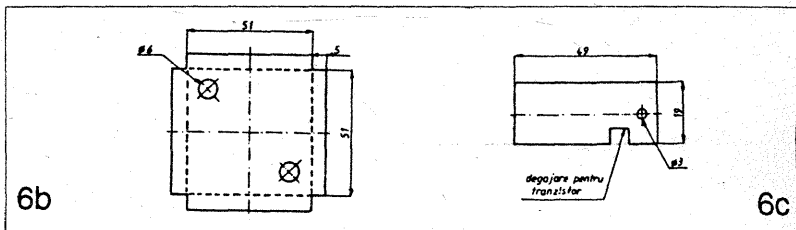
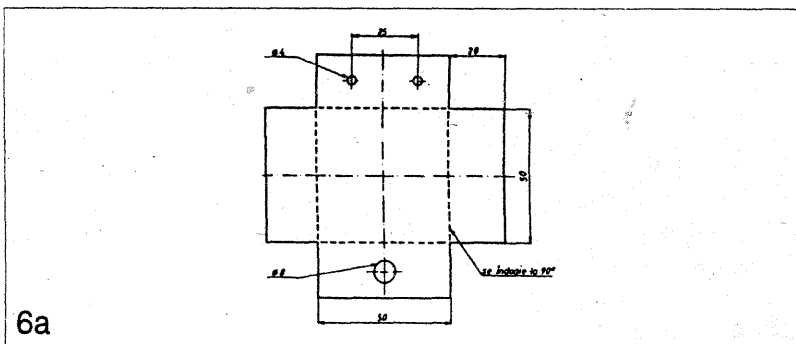
care se va conecta la ieșirile dipolului activ al antenei. Este vorba de un ARF realizat cu tranzistorul BFY 90 (sau mai bune!) în montaj EC, folosind ca inductanțe segmente de linii, realizate din

sârmă de Cu (de preferat argintate) cu lungimea de 25,5 mm, diametrul 1,3 mm, plasate la înălțimea de 6,5 mm de planul masei. Inductanța liniilor de bază și de colector este de cca 13 nH și circuitele oscilante din care fac parte, se pot acorda pe frecvența de 780 MHz (mijlocul canalului 57) cu ajutorul a două condensatoare trimer ceramice de 2-12 pF.



În figura 5 este arătată construcția practică a ARF. Este vorba de un montaj "în aer" fără circuit imprimat care se realizează într-o boxă din tablă cu dimensiunile 50 x 50 x 20 (figura 6).

Tabla de fier cositorită se recuperează de la... cutiile de conserve consumate.



Intrarea în boxă este simetrică și se face prin două treceri prin sticlă, plasate la 25 mm una față de alta (exact deschiderea dipolului îndoit), iar ieșirea se face prin cablu coaxial de 50-75 Ω lipit în interior. Alimentarea cu tensiunea de -9V se face bineînțeles, prin cablu coaxial. Reglarea condensatoarelor trimer se face cu capacul boxei pus, prin 2 găuri practicate în el, cu ajutorul unei șurubelnițe din sticlotextolit. Soclul de alimentare S se realizează dintr-o sârmă de CuEm \varnothing 0,15 mm cu lungimea de 95 mm. Se bobinează spiră lângă spiră pe un mandriu cu \varnothing 2 mm.

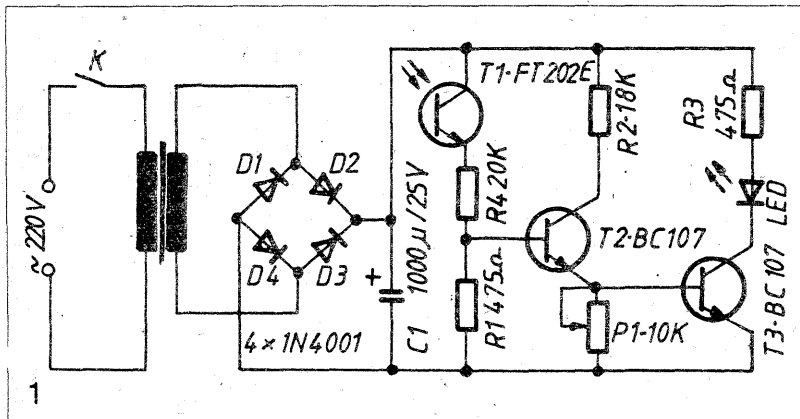
Ca generator de acord și indicator ne vor servi: postul de emisie 57 și televizorul, pe al cărui ecran urmărim obținerea unei imagini cât mai bune. Succes!

ing. Marius UNGUREANU

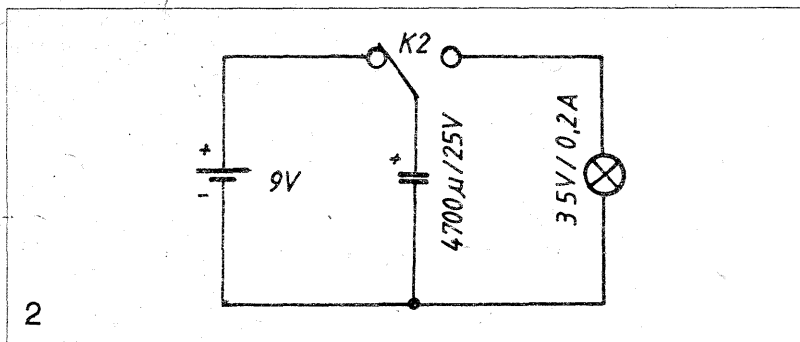
TIR ELECTRONIC

LUMINA DINAMICĂ SIMPLĂ

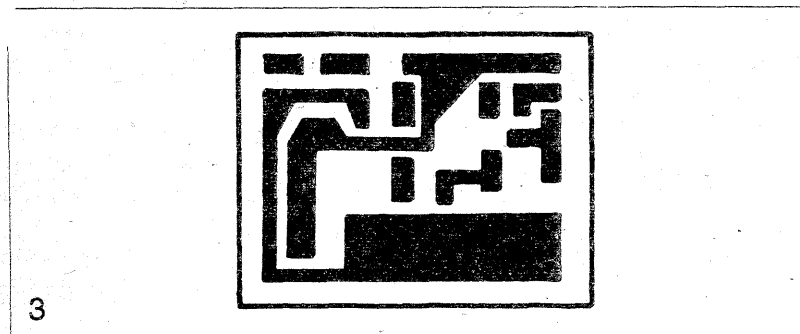
Propun cititorilor revistei "Tehnum" schema electronică a dispozitivului care servește ca tir electronic. Spre deosebire de alte scheme publicate, montajul respectiv se remarcă printr-o mare simplitate, distanța de tragere fiind de peste 3 metri. De asemenea montajul are ca sistem de afișare un led de culoare roșie pentru a putea fi observat de la distanța de la care se trage. Montajul se alimentează de la tensiunea continuă de 12 V obținută prin redresare cu ajutorul diodelor D1, D2, D3, D4 și filtrată de condensatorul C1. În stare de repaus (când T1 nu este iluminat) rezistența CE a lui T1 este foarte mare, T2 nu este polarizat și nici T3, și deci ledul nu este aprins. În momentul în care fototranzistorul



este iluminat rezistența CE-T1 scade foarte mult, U_{BE} -T2 ajunge la valoarea de 0,7 V, T2 intră în conducție, asigurând în acest fel polarizarea lui T3, care intrând în conducție pune sub tensiune ledul numai pe perioada de iluminare a fototranzistorului T1. Cu semireglabilul P1 de 10 K se reglează pragul de intrare în conducție a lui T3 când T1 este iluminat, deci în final se reglează distanța de la care se poate face tragerea. De menționat că pe fototranzistorul T1 plasat în centrul țintei se aplică un tub



de PVC cu diametrul interior de 4,5 mm și diametrul exterior 7,5 mm având lungimea de 7,5 cm. În figura 2 este dată schema circuitului de producere a impulsurilor luminoase, circuit care poate fi alimentat fie de la baterii, așa cum este arătat pe figură sau de la tensiunea de 12 V continuă

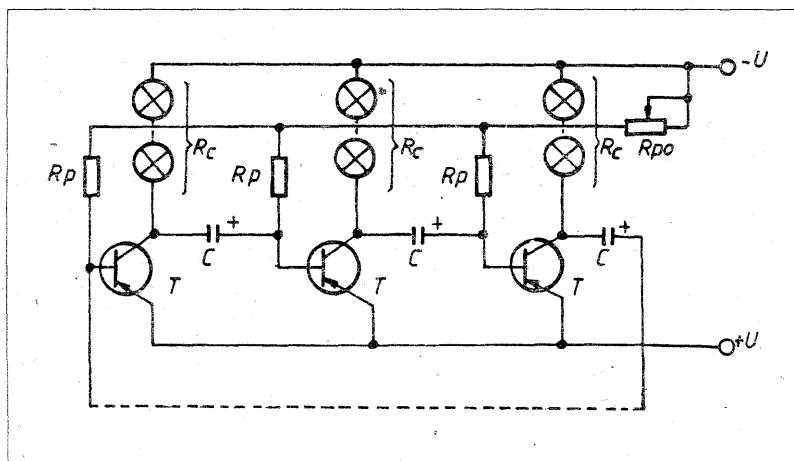


a receptorului. Becul utilizat în emițătorul de impulsuri este de 3,5 V/0,2 A cu lupă. Comutatorul K2 stă în poziție de repaus în stânga când se încarcă condensatorul de 4700 µF și poziția de tragere când condensatorul se descarcă exponențial pe becul de 3,5 V/0,2 A dând un impuls luminos.

Ing. Eugen BROASCĂ - Constanța

Trimiteți pentru cititorii revistei o schemă pentru lumini dinamice, realizată de mine, o schemă foarte simplă și ușor de experimentat.

Avantajul acestei scheme constă în faptul că montajul poate fi realizat în funcție de posibilitățile materiale ale constructorului. După cum se vede din schemă este vorba de trei (sau mai multe) etaje amplificatoare cuplate direct, galvanic, conductiv, care sunt conectate într-o buclă de reacție pozitivă, între intrare și ieșire. În respectiva buclă se află condensatoare și rezistoare care produc prin constantele lor de timp relaxarea montajului. Astfel se pot cupla oricâte etaje de amplificare, fiecare cu unul sau mai multe becuri ca sarcină în colector; trebuie acordată atenție readucerii ultimului circuit de ieșire la intrarea primului etaj. O funcționare defectuoasă a aprinderii becurilor poate fi dată de un tranzistor defect, sau mai posibil, un condensator având mari curenți de fugă.



Montajul se proiectează după următoarele relații de calcul:
- în funcție de tipul tranzistorului la care se cunosc U_{CEmax} , I_B și I_{Cmax} se calculează: tensiunea de alimentare U, rezistența becurilor sarcină R_C , rezistența de polarizare a bazei R_p și capacitatea condensatorului C. Frecvența f de pulsație a becurilor este determinată de capacitatea condensatorului C și de rezistorul R_p ; variația lui f între valorile minime și maxime se realizează prin intermediul potențiometrului R_{p0} .

$$U_{CEmax} > 2U ; R_p \geq \beta \times R_C$$

$$R_C = 2U / I_{Cmax} ; C = 0,7 / f \cdot R_p$$

Potențiometrul trebuie să aibă o valoare apropiată de cea a lui R_p .

Exemplu: folosind tranzistorul pnp BD 136, obținem:

$$U_{CEmax} = 45 \text{ V} ; I_{Cmax} = 1 \text{ A} ; \beta = 40-250$$

deci montajul se poate alimenta la $U_{CEmax}/2 > U \cong 24 \text{ V}$;

$$R_C = 2 \times 24 / 1 = 48 \Omega$$

$$R_p \geq (40 - 250) \times 48 = 2\text{K} - 12 \text{ K} \Omega \text{ (se alege } 10 \text{ K} \Omega)$$

$$C = 0,7 / 10 \times 10^4 = 7 \mu\text{F} \text{ pentru } f = 10 \text{ Hz}$$

Acționând potențiometrul R_{p0} frecvența variază între 2 Hz și 15 Hz. În cazul folosirii tranzistoarelor npn se inversează tensiunea de alimentare precum și terminalele condensatoarelor.

Ionela POPOIU

N.R. Dată fiind simplitatea schemei facem o excepție în cazul de față, publicând articolul fără schema de cablaj și de echipare.

O schemă similară ne-a propus și dl. Aurelian Dobriță — Ploiești, care o utilizează pentru a menține "cald" acumulatorul autoturismului.

Paginile 6-8 sunt realizate în colaborare cu Ministerul Tineretului și Sportului și cu sprijinul S.C. "Data Plus Communications" S.R.L.

OSCILATOARE ÎN BANDA X

Referitor la unda electromagnetică de o anumită lungime, desigur că radioamatorul își pune mai întâi problema "cu ce o generează" și apoi "cum o recepționează". Cu ce generăm în România oscilații în banda X pentru utilizări de radioamatori, este deci problema pe care dorim să o tratăm în prezentul articol. Mai întâi trebuie să precizăm, așa cum a rezultat și din articolul precedent, că puterile de care avem nevoie în banda X (datorită directivității foarte mari a antenelor folosite) sunt mici (sub 1 W) spre deosebire de legăturile în unde scurte.

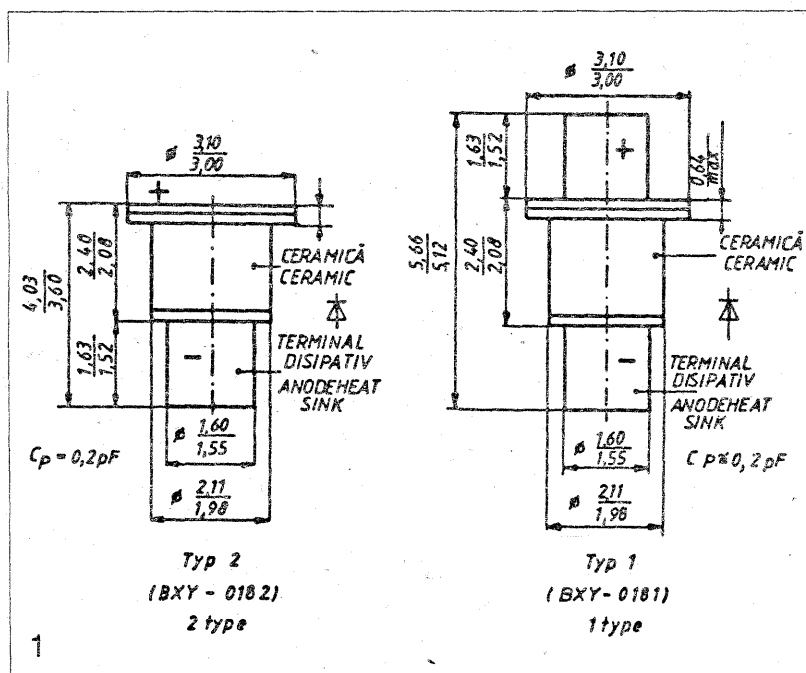
denumirea de BARITT de la BARRIER Injection Transit Time (adică dispozitiv cu injecție a purtătorilor și timp de tranzit).

Ambele diode se realizează pe plachete de siliciu, apoi se încapsulează în același fel de capsulă metal ceramică (figura 1). Capsulele sunt nemarcate și păstrarea diodelor în cutiute speciale cu fișe individuală este singurul mod de a nu le amesteca și confunda.

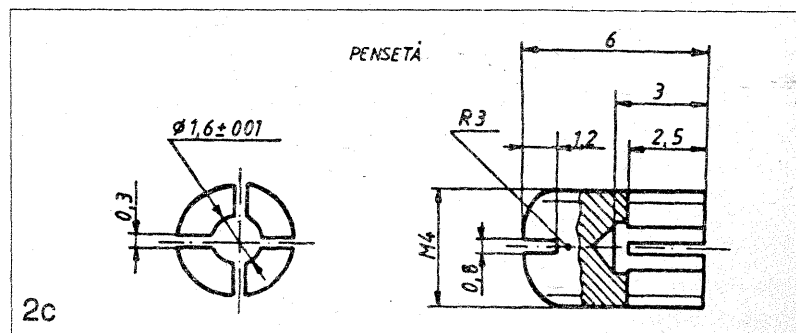
Dioda IMPATT are o putere ceva mai mare decât dioda BARITT. În schimb ea are zgomotul propriu mai mare decât al diodei BARITT. În tabelele 1 și 2 se dau caracteristicile diodelor IMPATT și BARITT ce s-au fabricat la fosta IPRS, încă înainte de decembrie 1989. Se observă că diodele IMPATT necesită tensiuni de alimentare de 95-100 V (polarizarea necesară este inversă) curentul absorbit de la sursă (generator de curent constant) fiind de 40-100 mA. În aceste condiții puterea de bandă X ($f = 8-12$ GHz) generală este de 100-500 mW. Acest lucru recomandă diodele IMPATT ca oscilator pilot pentru emisie (de fapt ultim etaj al emițătorului).

Diodele BARITT necesită tensiuni de alimentare mai mici (40-70 V), curenti de alimentare mai mici (5-45 mA), și în aceste condiții dau o putere la ieșire în banda X (8-12 GHz) de 1-10 mW. Diodele BARITT se recomandă, deci, a fi utilizate ca heterodină locală în receptoarele superheterodină de bandă X, ca amplificatoare de RF sau, o utilizare foarte răspândită, ca etaj de automixare (module DOPPLER).

Spre deosebire de dioda IMPATT care se polarizează invers cu o tensiune peste străpungerea nedistructivă a acesteia, dioda BARITT are o polarizare indiferentă. Aceasta deoarece dioda BARITT are o structură simetrică (P^+NP^+), deci aceea a unui



Cu două decenii în urmă, pentru generarea de mică putere în banda X se folosea un tub electronic special, clistrionul reflex, foarte complicat, nefiabil și dificil de alimentat, cu randament scăzut. După 1970 locul lui a fost luat de diodele semiconductoare cu rezistență negativă ca: dioda TUNEL, dioda GUNN, dioda IMPATT, dioda BARITT. Toate aceste produse ale fizicii semiconductoarelor (SOLID STATE) sunt dispozitive active miniaturale, în mici capsule metal-ceramică fiabile, cu alimentare simplă și cu performanțe superioare clistrionului reflex. Lăsând deoparte diodele TUNEL și GUNN din tehnologia Galiu-Arsen, vom acorda atenție diodelor IMPATT și BARITT, din tehnologia siliciului, pentru simplul motiv că acestea se fabrică în țară și sunt, deci, optenabile. Nu vom explica funcționarea fizică a acestor diode, pe care radioamatorii o pot găsi și singuri în cărțile de specialitate chiar în limba română. Ne limităm să reamintim că denumirea de IMPATT vine de la: IMPact Avalanche Transit Time (adică dispozitiv cu avalanșă prin ciocnire și timp de tranzit), iar

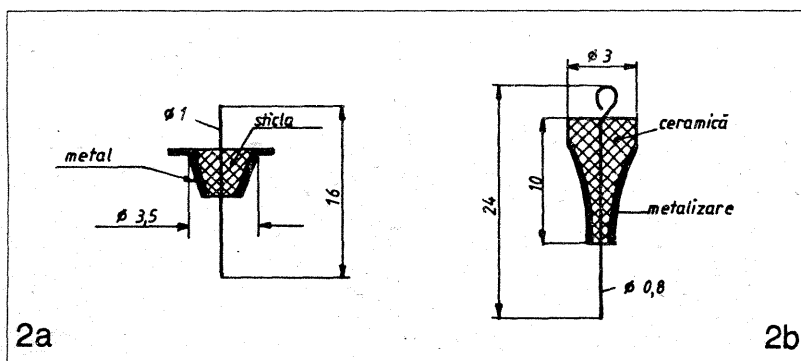


tranzistor cu baza în gol. Indiferent de polaritate, o joncțiune este polarizată direct, iar cealaltă invers. Totuși pentru diodele BARITT românești constructorul recomandă ca minusul să fie la radiatorul integral al diodei (partea mai lată a capsulei); caracteristica curent-tensiune fiind mai bună.

În tabelul 1 sunt prezentate diodele IMPATT românești. Primele două cifre ale indicativului reprezintă în W puterea generală la ieșire, a treia cifră semnifică în GHz frecvența minimă generată a patra cifră este tipul de capsulă folosit.

În tabelul 2 sunt prezentate diodele BARITT românești. Aici primele două cifre ale indicativului semnifică puterea generată în mW, iar a treia cifră capsula.

Ceea ce îi sperie pe radioamatori în realizarea de radioechipamente în banda X, este gradul mare de implicare a mecanicii de precizie, a materialelor folosite (aluminu, alamă) și a tehnologiilor (argintări), care conduc la costuri ridicate. În cele ce urmează vom arăta cum se poate realiza simplu și ieftin, de către radioamatorul (înarmat cu răbdare, talent și un letcon) însuși, un



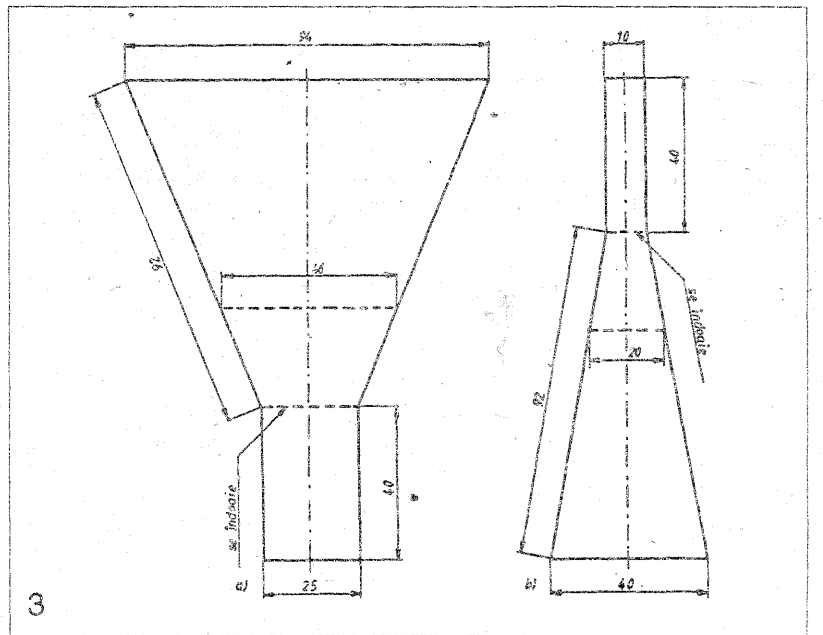
modul de emisie cu diodă IMPATT, eludând procedeele tehnice și materialele costisitoare. Modulul de emisie este format dintr-un oscilator cu diodă IMPATT realizat într-un ghid de undă dreptunghiular tipic pentru banda X (R 100; a = 23 mm; b = 10 mm) astupat la un capăt, iar la celălalt capăt prevăzut cu o antenă horn piramidal (în două variante). Corpul acestui modul se realizează din tablă de alamă (grosime 0,4 mm) argintată (sau în lipsa ei chiar din tablă de fier cositorită, cu riscul unor performanțe ceva mai slabe), prin lipire cu aliaj de lipit. În figura 1 sunt prezentate trei componente ce trebuiesc procurate: o trecere izolantă prin sticlă (a), un condensator de trecere de 1nF (b) și o pensetă de alamă pentru prins dioda IMPATT (c) care este singura componentă ce trebuie să ne-o facă un strungar.

Se vor tăia cu foarfece de tablă câte 2 bucăți din piesele prezentate în figura 3 a și b. Aici trebuie precizat că dacă ne vom

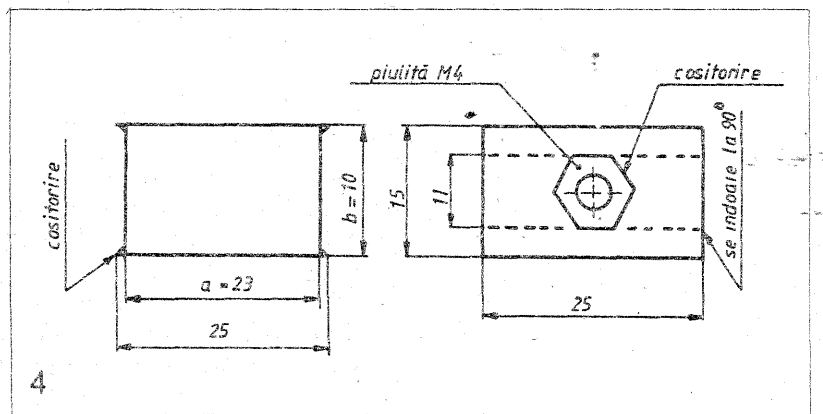
limita la antena horn pentru echipament, vom realiza hornul mare (cu apertură 40 x 94) cu câștigul de 20 dB. Dacă pentru echipament vom folosi un reflector parabolic (care va mări câștigul la peste 30 dB) vom folosi în calitate de antenă apărută un horn mic (cu apertură 20 x 46). În figura 4a se arată cum se fac lipiturile. Este bine ca pentru interiorul ghidului să folosim un șablon cu

IMPATT DIODES TABEL 1

TYPE	VBR (1) min-max (V)	IO typ (mA)	VO max (V)	f0 (2) min-max (GHz)	Pout (2) min (mW)	EFFI- CI- ENCY (%)	CASE
BX 0181Y	70-90	40	95	8-12	100	3	FD 27d1
BX 0182Y	70-90	40	95	8-12	100	3	FD 27d2
BX 0381Y	60-100	80	100	8-10	350	5	FD 27d1
BX 0382Y	60-100	80	100	8-10	350	5	FD 27d2
BX 0391Y	60-100	80	100	9-11	350	5	FD 27d1
BX 0392Y	60-100	80	100	9-11	350	5	FD 27d2
BX 0301Y	60-100	80	100	10-12	350	5	FD 27d1
BX 0302Y	60-100	80	100	10-12	350	5	FD 27d2
BX 0581Y	60-100	100	100	8-10	500	6	FD 27d1
BX 0582Y	60-100	100	100	8-10	500	6	FD 27d2
BX 0591Y	60-100	100	100	9-11	500	6	FD 27d1
BX 0592Y	60-100	100	100	9-11	500	6	FD 27d2
BX 0501Y	60-100	100	100	10-12	500	6	FD 27d1
BX 0502Y	60-100	100	100	10-12	500	6	FD 27d2



secțiunea 23 x 10. În figurile 4b și c se arată modul de realizare al capacului de fund și a șurubului de reglaj. Pentru a înțelege construcția în continuare trebuie să mai spunem ceva despre oscilatorul cu diodă IMPATT. Acesta face parte din categoria oscilatoarelor negatronice, adică cu rezistență negativă. În figura 5 se prezintă schema electrică echivalentă a diodei IMPATT românești. În această schemă:



$C_D = 0,8 \text{ pF}$ (valoarea minimă); $C_p = 0,3 \text{ pF}$;
 $L_p = 0,4 \text{ nH}$; $R_D = -1 \dots -2 \Omega$

De observat în figura 6 că pe caracteristica statică curent-tensiune a diodei IMPATT nu există (ca la dioda GUNN sau TUNEL) o zonă de rezistență negativă. La dioda IMPATT (ca și la BARITT) rezistența negativă R_D apare numai în regim dinamic, la depășirea tensiunii V_{BP} (de străpungere nedistructivă). Sunt multe variante practice de oscilatoare cu DI realizate și catalogate de diversele firme, cu cavități (circuitul oscilant de microunde ale cărui pierderi sunt compensate de rezistența negativă a DI) paralelipipedice, coaxiale sau microstrip. Oscilatorul pe care ne propunem să-l realizăm este format dintr-o cavitate paralelipipedică exterioară (figura 4a) și o microcavitate interioară, care adaptează DI la cavitățile exterioară. Acesta din urmă este un segment de linie microstrip (figura 7) cu lungimea $\lambda/4$ și joacă rolul de transformator de impedanță (adaptor) între DI și cavitățile paralelipipedică. Dioda IMPATT de folosit va avea capsula de tip 1.

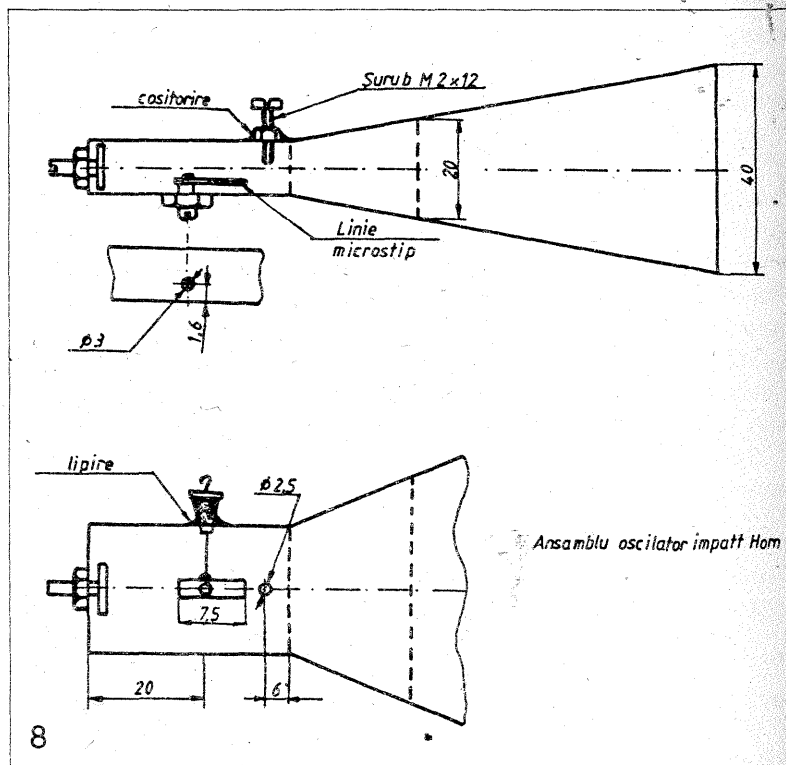
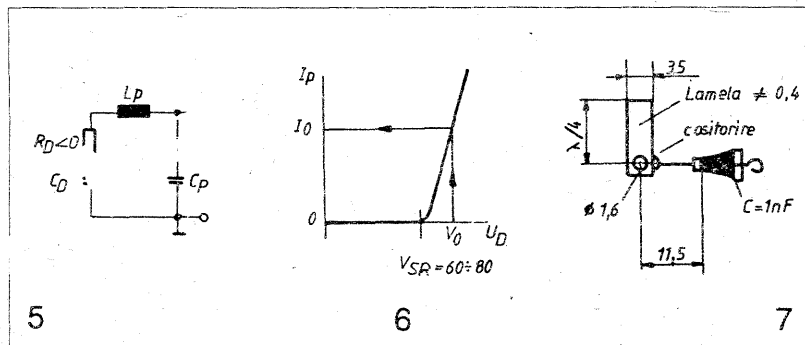
(1) VBR @ IR = 1 mA
 (2) EFFICIENCY, f0 and Pout @ IO
 (3) Typical value for EFFICIENCY

TABEL 2 BARITT DIODES

TYPE	Vpt (1) max (V)	IO min-max (mA)	VO max (V)	f0 (2) min-max (GHz)	Pout (2) min (mW)	EFFI- CI- ENCY (%)	CASE
BX 011YA	40	5-25	40	8-9	1	0.05	FD 27d1
BX 011YB	40	5-25	40	9-10	1	0.05	FD 27d1
BX 011YC	40	5-25	40	10-11	1	0.05	FD 27d1
BX 011YD	40	5-25	40	11-12	1	0.05	FD 27d1
BX 012YA	40	5-25	40	8-9	1	0.05	FD 27d2
BX 012YB	40	5-25	40	9-10	1	0.05	FD 27d2
BX 012YC	40	5-25	40	10-11	1	0.05	FD 27d2
BX 012YD	40	5-25	40	11-12	1	0.05	FD 27d2
BX 051YA	55	10-35	55	8-9	5	0.2	FD 27d1
BX 051YB	55	10-35	55	9-10	5	0.2	FD 27d1
BX 051YC	55	10-35	55	10-11	5	0.2	FD 27d1
BX 051YD	55	10-35	55	11-12	5	0.2	FD 27d1
BX 052YA	55	10-35	55	8-9	5	0.2	FD 27d2
BX 052YB	55	10-35	55	9-10	5	0.2	FD 27d2
BX 052YC	55	10-35	55	10-11	5	0.2	FD 27d2
BX 052YD	55	10-35	55	11-12	5	0.2	FD 27d2
BX 101YA	70	10-45	70	8-9	10	0.5	FD 27d1
BX 101YB	70	10-45	70	9-10	10	0.5	FD 27d1
BX 101YC	70	10-45	70	10-11	10	0.5	FD 27d1
BX 101YD	70	10-45	70	11-12	10	0.5	FD 27d1
BX 102YA	70	10-45	70	8-9	10	0.5	FD 27d2
BX 102YB	70	10-45	70	9-10	10	0.5	FD 27d2
BX 102YC	70	10-45	70	10-11	10	0.5	FD 27d2
BX 102YD	70	10-45	70	11-12	10	0.5	FD 27d2

(1) Vpt @ IR = 0.1 mA
 (2) EFFICIENCY, f0 and Pout @ IO
 (3) Typical value for EFFICIENCY

Anodul se prinde în pensetă (figura 20) care se va înșuruba într-o piuliță M4 lipită la partea de jos exterioară a cavității (figura 8). Catodul diodei IMPATT se trece prin gaura $\varnothing 1,6$ practică în linia microstrip, care este orientată în lungul ghidului, pe cetrnru, spre ieșirea hornului. În afară de șurubul de reglaj de la fund, se mai prevede un șurub M2 x 12 în același scop (figura 8). Pentru a evita construcția mecanică complicată a unui filtru de decuplare între sursa de microunde și sursa de alimentare, s-a adoptat soluția alimentării laterale printr-un conductor subțire ce unește linia microstrip și condensatorul de trecere (figura 7). Pentru a monta DI și linia microstrip în interiorul ghidului, trebuie ca partea superioară a modulului (ce are șurubul M2 x 12) să fie montată ulterior. Capacul de fund va fi lipit ultimul. Dacă se folosește pasta decapantă, construcția va fi bine spălată cu neofalină. După cum se observă toate lipiturile sunt în exteriorul modulului. În interior nu trebuie să existe denivelări (urme de cositor, strâmbături ale tablei) sau murdărie. Dioda IMPATT trebuie manipulată cu grijă. Ea nu



trebuie trântită strânsă, încălzită etc. Linia microstrip trebuie să fie fixată fest pe catodul diodei. Într-un articol viitor, despre alimentarea, reglajul modulului și modulația oscilatorului.

Y03-FGL

PRECIZARE

Redacția "TEHNIUM" anunță cititorii revistei că rubricile înscrise în manșetă, care găzduiesc articolele și care dau profilul revistei sunt următoarele:

- NOUTĂȚI TEHNICE, INFORMAȚII
- CONSTRUCȚII DE ANTENE
- CONSTRUCȚII ÎN RADIOFRECVENȚĂ
- RECEPȚIA INDIVIDUALĂ TV-SAT
- CQ-YO (CONSTRUCȚII PENTRU RADIOAMATORI)
- CONSTRUCȚII ÎN AUDIOFRECVENȚĂ
- CONSTRUCȚII HOBBY
- TEHNIUM LABORATOR
- SURSE DE ALIMENTARE
- CONSTRUCȚII DAMC
- TEHNIUM ATELIER
- RADIO SERVICE
- CONSTRUCȚII ÎN TEHNICA MEDICALĂ
- AUTOMATIZĂRI
- ELECTRONICĂ (SERVICE) AUTO
- REVISTA REVISTELOR
- INVENȚII
- MEMORATOR TEHNIUM

Desigur că nu toate aceste rubrici sunt permanente număr de număr, revista noastră fiind limitată ca număr de pagini. Colaboratorii care trimit articole sunt rugați ca în talonul de participare să precizeze ei înșiși pentru ce rubrică au scris articolul. De asemenea, rugăm ca toate desenele să fie încadrate în formate dreptunghiulare STAS.

REDAȚIA TEHNIUM

Q-METRU NUMERIC

În radiotehnică este foarte utilă măsurarea factorului de calitate al bobinelor, care se definește:

$$Q = \omega_0 L / r$$

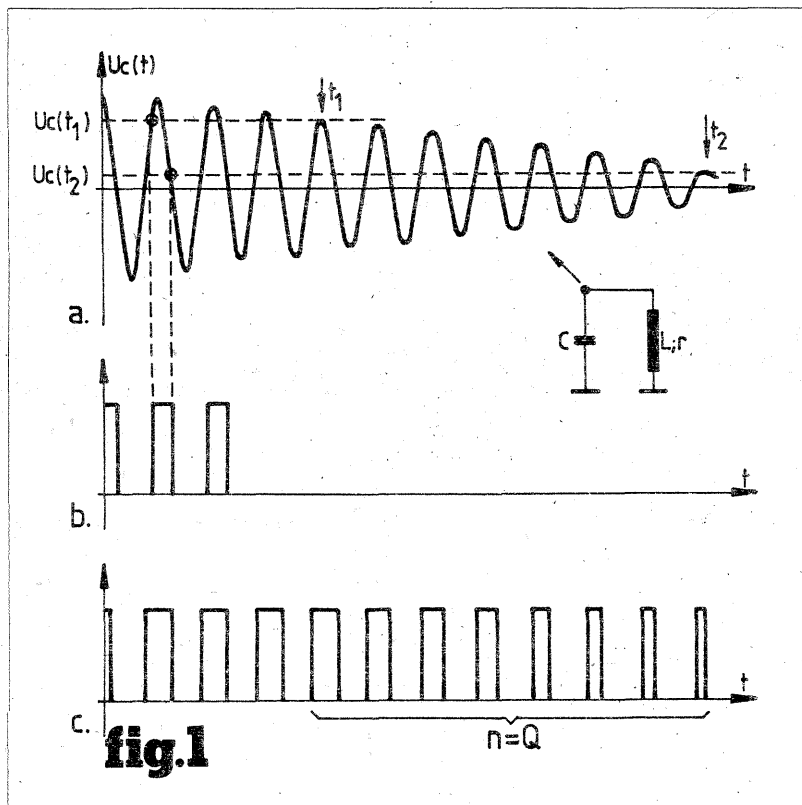
unde: L este inductanța, r - frecvența de pierderi serie, iar ω_0 pulsația corespunzătoare frecvenței la care se face măsurătoare.

Principiul teoretic care stă la baza unui Q-metru numeric este arătat în continuare. Prin descărcarea unui condensator presupus ideal (fără pierderi) pe o bobină reală (cu o anumită rezistență), se obține o sinusoidă amortizată (figura 1) cu expresia matematică:

$$u_c(t) = U_0 \exp(-\pi t / QT_0) \cos 2\pi t / T_0 \quad (1)$$

în care: U_0 este tensiunea inițială pe condensator;

$$T_0 = 2\pi \sqrt{LC} \text{ este perioada oscilațiilor.}$$



Raportul amplitudinilor la două momente de timp t_1 și t_2 distanțate la un număr întreg n de perioade T_0 este:

$$u_c(t_1) / u_c(t_2) = \exp \{ \pi(t_2 - t_1) / QT_0 \} = \exp (\pi n / Q) \quad (2)$$

din care reiese că:

$$Q = \pi n / \ln \{ u_c(t_1) / u_c(t_2) \} \quad (3)$$

deci numărul de perioade este egal cu Q-ul circuitului dacă logaritmul raportului amplitudinilor este π .

Principiul de bază al Q-metrului numeric constă în numărarea perioadelor descărcării sinusoidale amortizate cuprinse între două praguri de tensiune al căror raport este e^π .

Prezența semnalului peste valorile de prag se pune în evidență cu două trigere Schmidt realizate cu circuite $\mu A711$ (figura 2).

Încărcarea condensatorului se face de la un oscilator autoblocat la o tensiune de aprox. 200 mV (valoare suficient de mică pentru a nu se intra în neliniaritățile miezului magnetic al bobinei) într-un interval de 50-80 ns.

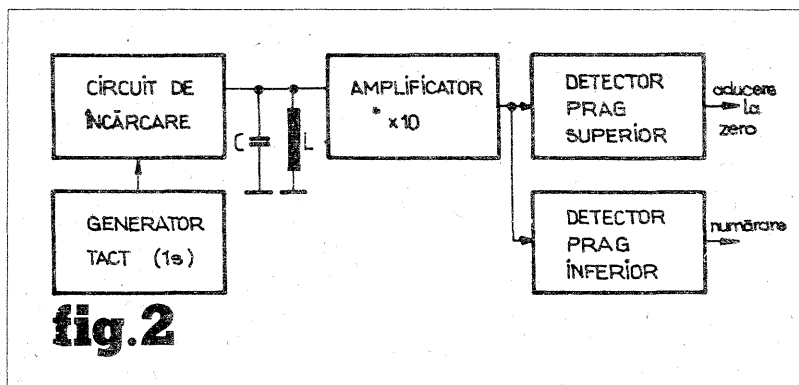
Tensiunea obținută prin descărcarea oscilantă (figura 1) este amplificată cu 10 și aplicată detectoarelor de prag care dau la ieșire semnal dreptunghiular, și se atacă numărătorul.

Detectorul de prag superior menține numărătorul în starea zero atâta timp cât amplitudinea depășește valoarea pragului.

Când amplitudinea este între praguri se obține semnal numai de la detectorul de prag inferior (figura 1c) numărul de impulsuri fiind egal cu Q-ul circuitului. Sub valoarea de prag inferior niciunul dintre detectoare nu mai dă semnal. Această secvență reprezintă o măsurătoare, repetiția măsurării se face la următorul tact apărut de la generator (figura 2).

Oscilatorul autoblocat funcționează declanșat fiind realizat cu un tranzistor BC107A și un transformator de ferită \varnothing 7mm.

Diodele de comutație 1N3063 asigură formarea impulsului și încărcarea condensatoarelor. Dioda serie cu condensatorul trebuie sortată pentru o rezistență inversă cât mai mare (minim 2M Ω la 1V) ca să nu afecteze măsurătoarea.



Comutatorul trebuie să fie de calitate, tipic pentru radiofrecvență, iar condensatoarele trebuie să fie cu mică sau stiroflex (cele ceramice au pierderi mari și afectează măsurătorile de Q mare). Acesta este motivul pentru care în Q-metre condensatoarele sunt cu aer. Placa cu borne de pe panou trebuie să fie tot din calit. Se recomandă conexiuni scurte și ecrane pentru a nu culege semnale parazite.

Impedanța mare de intrare a amplificatorului se realizează cu un tranzistor de tip BFW 11. Schimbarea lui necesită ajustarea rezistenței de emitor a tranzistorului următor (BC 107A) pentru ca în colector să avem o tensiune de 7 V.

Rezistențele de 6,8 K conectate la -5,6 V asigură timpi buni de comutație comparatoarelor care au limitarea în frecvență la aprox. 10 MHz. O mențiune specială trebuie făcută cu privire la tensiunea parazită de 50 Hz care ar putea apărea adunându-se cu semnalul de înaltă frecvență. Din formula (2) se observă că pentru ($n = 1$) și $Q = 300$ raportul amplitudinilor succesive este $\exp. (\pi/300) = 1,05$, deci amplitudinea scade cu 5% după o perioadă. Acest procent reprezintă 2,5 mV la pragul inferior (de aproximativ 50 mV).

Este evident că orice tensiune parazită (50 Hz) cu amplitudinea apropiată de 2,5 mV care se adună cu semnalul util va duce la apariția unui impuls în plus (sau la dispariția unui impuls dacă se scade). Cum fazele sunt întâmplătoare (apare adunare și scădere) ultima cifră afișată va fi instabilă.

Din valorile alese pentru condensatoare rezultă frecvențele de 11,3 MHz - 1 μ H - 200 pF și 1,13 KHz - 1 H - 2 nF.

Din prezentarea principiului de funcționare rezultă că timpul necesar unei măsurii este proporțional cu perioada semnalului și cu Q-ul. Valoarea maximă se obține la 1 KHz și $Q = 300$
 $t_{max} = QT = 300 \times 1 \text{ ms} = 300 \text{ ms}$

Aceste elemente sunt suficiente pentru explicarea părții digitale. Numărătorul propriu-zis este format din trei decade CDB 490 cu ieșirile A, B, C, D conectate la partea de afișaj.

BLOC DE ALIMENTARE RECEPTOR TV SAT

Blocul de alimentare a cărui schemă este prezentată în figura 1 poate fi folosit în cadrul receptoarelor TV prin satelit.

Transformatorul Tr1 trebuie să aibă secțiunea de cca. 4,5-5 cm² și să asigure în secundar 17-18 V la un curent de 0,6-0,7 A și 34-35 V la un curent de 20-30 mA.

Pentru alimentarea blocurilor funcționale ale receptoarelor (tuner, blocul audio, video) este folosit montajul realizat cu circuitul integrat stabilizator MA 7812 și piesele aferente.

Pentru alimentarea LNB-urilor cu polarizor încorporat poate fi folosit montajul realizat cu tranzistoarele T1 și T2 și piesele aferente; comutarea polarității semnalului se face modificând tensiunea de alimentare în limitele 13-17 V cu ajutorul potențiometrului P1. Montajul este protejat la scurtcircuit, asigurând un curent de maximum 250 mA.

În cazul convertoarelor care folosesc un polarizor cu efect Faraday poate fi folosit montajul realizat cu tranzistorul T5, conectat în configurație de generator de curent și piesele aferente; schimbarea polarității se face acționând asupra lui P2.

Tensiunea din înfășurarea L3 a transformatorului este redresată de puntea 1PM2 și filtrată de condensatorul

C16; pentru obținerea unei bune stabilități în timp, dioda ZTC 33 este alimentată cu un curent constant (4 mA) prin intermediul circuitului realizat cu tranzistorul T3 și piesele aferente.

Rezistența R9 servește la compensarea rezistenței dinamice a diodei D2 de tip DZ4V7; în cazul folosirii diodei PL4V7, R9 se elimină.

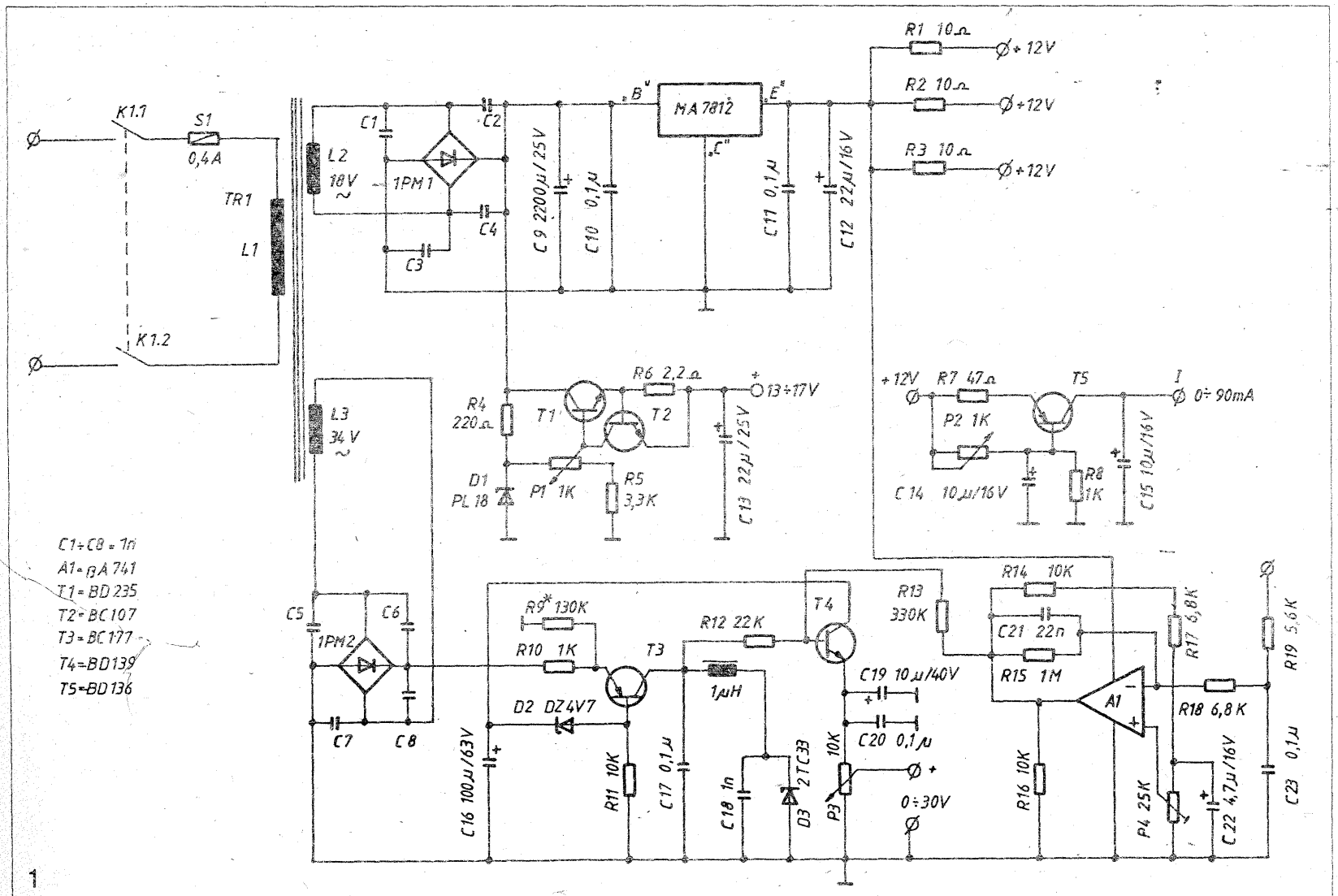
Tensiunea necesară acordului (diodelor varicap) este preluată de pe cursorul potențiometrului P3 (preferabil multitur) care poate avea valori cuprinse între 4,7-100 K.

Blocul de CAF este realizat cu amplificatorul operațional A1 și piesele aferente.

Tensiunea de CAF preluată de la ieșirea demodulatorului MF de bandă largă este filtrată de grupul R19 C23 și amplificată de A1. Semnalul amplificat este aplicat în baza tranzistorului T4 prin intermediul divizorului R13, R12.

Potențiometrul semireglabil servește la reglarea tensiunii mediane de la ieșirea amplificatorului operațional A1, la acordul corect pe post.

Ing. Barbu POPESCU

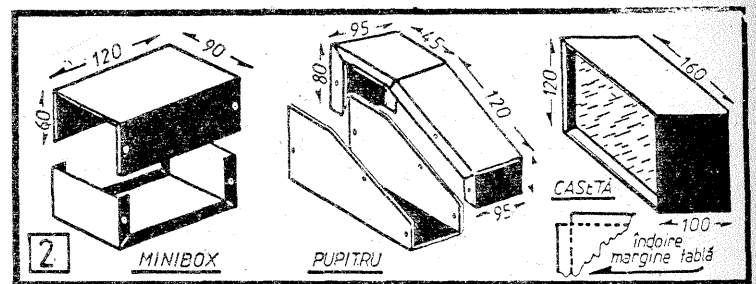


CUTII ȘI CASETE METALICE

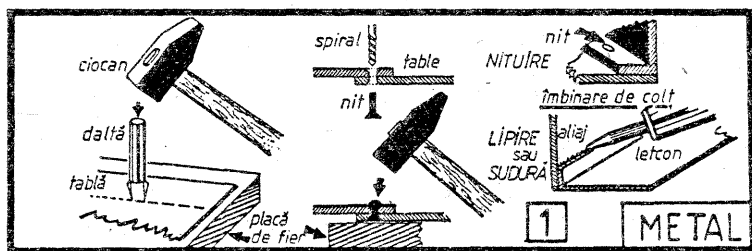
Mare capcană e pasiunea pentru electronică! Odată ademenit de simplitatea unui montaj care pare mai accesibil, iubitorul de tehnică începe lungul drum de pasiune, risipă de bănuți, mari bucurii și mici deziluzii, în care constată că trebuie să știe o droaie de meserii ca să se descurce în realizarea unor montaje cât de cât prezentabile. De aceea de multe ori construcțiile de amatori sunt lucrate în pripă, neterminate, nefinisate, stârbitoare de zâmbete malițioase în rândul celor ce nu-și bat capul cu tehnica și preferă să-și investească banii în aparatură construită industrial, care încântă ochiul și alte organe de simț. Totuși aparatele construite de amatori au performanțe perfect comparabile uneori cu cele mai bune aparate industriale, fiind construite cu piese de bună calitate, reglate și finisate din punct de vedere al performanțelor. Cu un singur lucru, care contează cel mai mult în ochii altora, păcătuiesc din plin: au hăinuțe urâte! Cu alte cuvinte, fie se prezintă nud, ca un simplu șasiu fără cutie, fie au o tinichea strâmbă sau o ladă pentru magiun drept învelitoare. Ar fi deci momentul pentru "încoronarea" operei tehnice, pentru care s-a consumat atâta timp și bani, să se construiască o casetă corespunzătoare, cu un minim de cheltuială, scule, material și pierdere de timp. E foarte posibil dacă se adoptă metodele de mai jos, lucrul și experiența ducând la rezultate foarte mulțumitoare.

Bineînțeles casetele cele mai indicate, mai ales pentru aparatura electronică și de control, amplificatoare diverse, alimentatoare, mici valize pentru transport scule, sunt cele metalice, în primul rând din tablă de fier, apoi din aluminiu. Tabla de zinc de alamă — care e și toxică — de cupru nu convin. Se preferă fie tabla din oțel inoxidabil — denumită inox — sau tabla galvanizată "cu fluturași". Ca material foarte bun panourile de tablă perforată de la foste instalații de tuburi fluorescente sau frigider dezafectate. Pentru lucrări de mici dimensiuni, tablă recuperată de

se rupe. La îndoire — de obicei la un unghi de 90° — se va acționa simultan pe toată lungimea îndoirii, eventual prin strângerea porțiunii de îndoit între două bucăți de șină de fier sau scândurele, altfel apare un gondolaj, o strâmbare a tablei. Pentru asamblarea mai multor table, de exemplu din bucăți mai mici să se construiască o cutie mai mare, în cazul tablelor groase sau al tablelor din aluminiu care nu se pot lipi cu cositor e necesar să se facă operația de nituire. Măsurat bine, trasat cu un vârf ascuțit, punctat locul de găurit, perforat ambele table cu bormașina, dat zanc, potrivit un nit — în lipsă, tablă de fier rulată ca o capsă cizmărească sau sârmă de aluminiu sau chiar cuie de fier decălite prin înroșire în flacăra. Lucrarea trebuie făcută îngrijit, niturile șlefuite la nivelul tablei și a unor piese/mufe de bachelită foi de plastic sau partinax placat, gaura va fi dată mai largă decât nitul, pentru ca acesta când se dilată în urma ciocănirii, să nu fisurez



2



1

la învelitorile metalice ale unor baterii electrice, chiar tablă provenită de la tuburile de spray sau cutii de conserve, cutii pentru bere — tabla fiind subțire, se poate îndoi la capete pentru rigidizare, în momentul confecționării. În figura 1 se arată cele câteva operații simple de executat, pentru care nu trebuie un mare volum de lucrări, utilaj scump și riscuri de accident. Care e "zestrea tehnică" minimă. O placă de fier sau fontă perfect dreaptă, poate fi eventual de format mic, de exemplu talpa de fier a unui fier de călcat. Un ciocan de mărime medie, o daltă de oțel, o bormașină cu spirale, o foarfecă pentru tablă, table de diverse grosimi, un letcon de 100 wați, pastă decapantă, aliaj de cositor, câteva pile, sârmă groasă de aluminiu pentru nituri, sau nituri "adevărate". Cele arătate în figura 1 dispensează de comentarii prea multe. În caz că tabla e prea groasă pentru foarfeca de tablă, decuparea ei se face cu ajutorul dălții repetându-se ciocănirea până la o asemenea subțiere a tablei, care la îndoire să se rupă ușor, apoi bordura tăiată se șlefuește cu o pilă. O ciocănire mai reținută trebuie făcută în caz că se dorește doar îndoirea tablei, care se va face întotdeauna înspre șențulețul făcut de daltă, nu invers, altfel tabla

masa plastică. Pentru piesele mici făcute din tablă — cu excepția aluminiului — joncționarea se poate face cu ajutorul lipirii cu cositor, folosind un ciocan de lipit, sau chiar letconul pistol cu ansă de 2 mm grosime din sârmă de cupru, folosită numai pentru această ocazie. După folosirea pastei decapante, locul lipirii cu cositor se va spăla cu multă insistență, cu o periuță, cu apă și săpun, altfel urmele de acid pot da emanații care oxidează/distrug montajul electronic "când ți-e lumea mai dragă". În figura 2 sunt arătate câteva modele mai obișnuite în practica amatorului, datele cotelor sunt orientative, ele pot fi oricum modificate în mai mic sau mai mare, după trebuințele montajului care-l adăpostesc. Cutiuța MINIBOX poate fi miniaturală, adăpostind un amplificator de antenă — material tablă subțire — sau poate ajunge la dimensiuni de zeci de centimetri, în care situație e necesar să se folosească tablă mai groasă. Același lucru relativ și la cutia format PUPITRU care poate adăposti fie un mixer audio — construcție mai lată — fie un instrument de măsură, un difuzor cu un amplificator de control și multe altele, după dorința constructorului. Casetă metalică convine pentru o mulțime de situații. În caz că se lucrează cu grijă, poate concura aspectul aparaturii profesionale. Pentru a mări rigiditatea casetei se prevede din proiectare o margine mai lată, care se îndoaie la 180° dând impresia că se folosește un material mai gros. În cazul tablei de dural, se nituiesc din tablă mai groasă niște șuvițe care adaugă la aspect și robustețea. Panoul casetei va avea de asemenea și marginea îndoită; dar numai la 90°, fapt care permite nu numai rigidizarea panoului și casetei cât și o fixare sigură în casetă. Dacă se lucrează în liniște; dacă se face în prealabil o machetă din carton, dacă e suficientă lumină la locul unde se lucrează cu dragoste de meserie și atenție, aceste construcții metalice care oferă o protecție maximă echipamentului montat în interiorul lor și o bună ecranare, pot oferi satisfacție zeci de ani în continuare.

George D. OPRESCU

AMPLIFICATOR DE PUTERE HI-FI

Construirea unui amplificator de audiofrecvență de putere cu performanțe ridicate impune alegerea unei configurații a schemei electrice astfel concepute încât să îmbine următoarele:

- calitate sportivă în privința performanțelor, încadrabile în clasa Hi-Fi;

- utilizarea componentelor electrice de producție indigenă;
- randamentul electric cât mai mare;
- preț de cost acceptabil.

În acest articol se propune construirea unui amplificator de audiofrecvență de putere, având o schemă electrică de tipul montaj hibrid. Acest gen de montaj îmbină performanțele electrice ridicate proprii circuitelor integrate, cu posibilitatea unui aranjament convenabil a configurației etajului final amplificator de putere, în componența căruia intră tranzistoare de putere.

Schema electrică a amplificatorului este prezentată în figura 1.

El deține următoarele performanțe, care îl încadrează cu ușurință (conform normativului DIN 45 000) în categoria Hi-Fi:

- impedanța de intrare $Z_i = 20 \text{ K}\Omega$
- impedanța de ieșire $Z_e = 4 \Omega$
- puterea nominală sunusoidală $P = 25 \text{ W}$
- tensiunea de intrare $U_i = 250 \text{ mV}$
- banda de frecvență $f = 18 \text{ Hz} + 22 \text{ KHz}$
- atenuarea la capetele benzii de frecvență $A = 3 \text{ dB}$
- raport semnal/zgomot $S/N \geq 75 \text{ dB}$
- tensiunea de alimentare sursă dublă $U_a = ? 16 \text{ V}$
- distorsiuni armonice totale $\text{THD} \leq 0,06\%/1000 \text{ Hz}$
 $\text{THD} \leq 0,3\%/16 \text{ KHz}$
- distorsiuni de intermodulație $\text{TID} \leq 0,03\%/1000 \text{ Hz}$
 $\text{TID} \leq 0,2\%/16 \text{ KHz}$

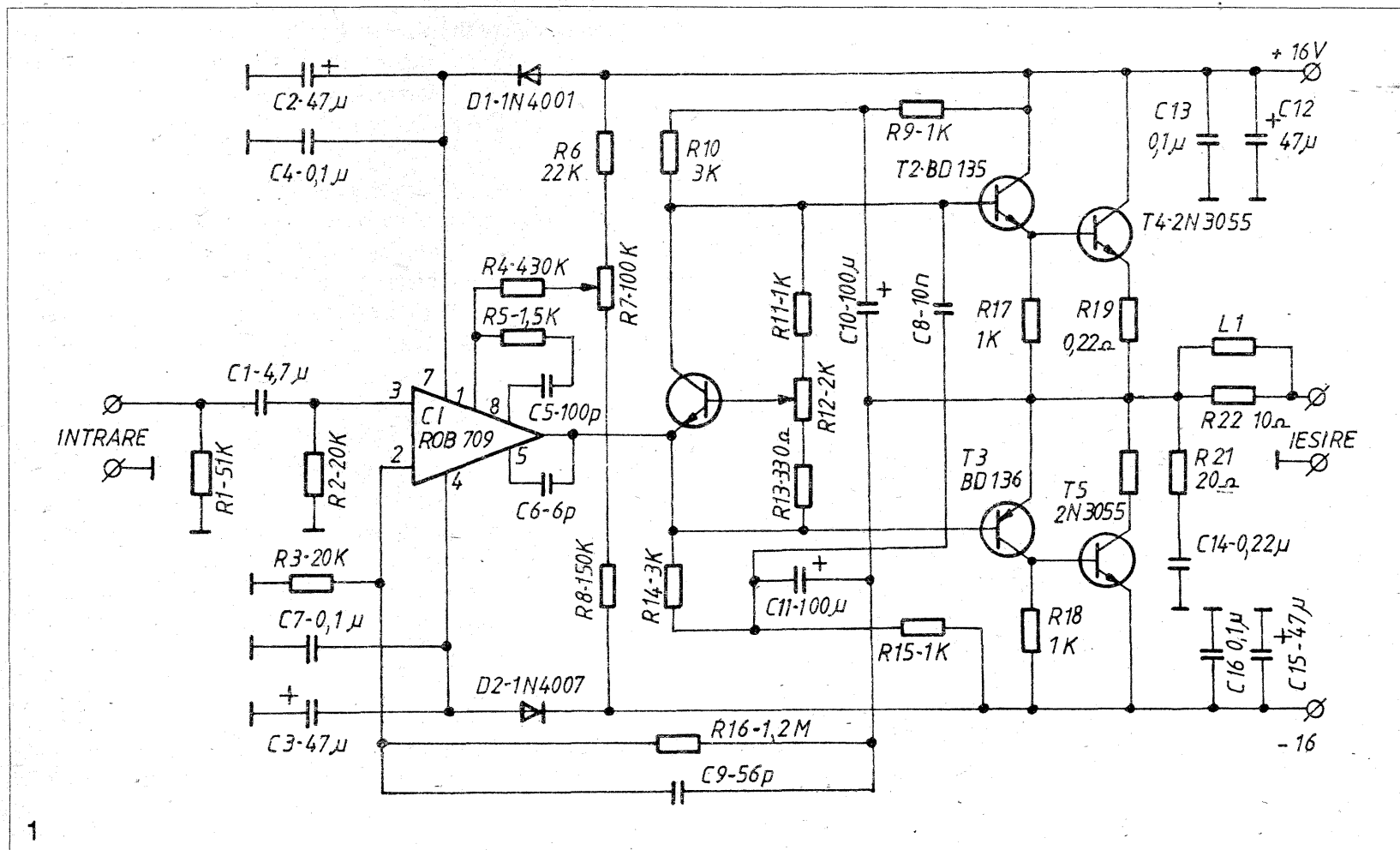
Semnalul de intrare se aplică, prin intermediul condensatorului

C1, la intrarea neinversoare a circuitului integrat ROB 709, care îndeplinește următoarele funcțiuni:

- adaptor de impedanță
- amplificator de tensiune
- stabilizator al punctului de funcționare în lipsa semnalului de intrare
- etaj pilot

Adaptarea de impedanță se realizează lejer, deoarece impedanța de intrare a circuitului integrat ROB 709, în ce privește intrarea neinversoare, este de ordinul sutelor de Kohmi. Practic, rezistența R2 amplasată galvanic între intrarea neinversoare și masa montajului, dă valoarea finală a impedanței de intrare. Ea este aleasă de ordinul zecilor de Kohmi ($20 \text{ K}\Omega$) în scopul îmbunătățirii raportului final semnal/zgomot al amplificatorului. Amplificarea în tensiune este unitară din punct de vedere al tensiunii continue, deoarece în această privință amplificatorul operațional propriu circuitului integrat ROB 709 se comportă ca un etaj de tip repetor. Amplificarea generală a montajului este dată de bucla de reacție negativă totală formată din grupul R16, C9, R3. $A = 1 + R16/R3$

Condensatorul C9 a fost amplasat în bucla de reacție negativă în scopul limitării benzii de audiofrecvență amplificate la capătul superior al acesteia, în zona frecvențelor ultrasonore, ($f = 26 \text{ KHz}$), mărindu-se stabilitatea generală a amplificatorului. Stabilitatea generală a amplificatorului este dată și de condensatorul C6 și grupul R5, C5, amplasate în scopul unei reacții negative locale, care, concomitent cu limitarea benzii de trecere a amplificatorului operațional conținut de circuitul integrat ROB 709 asigură stabilitatea acestuia în funcționare. Evident limitarea în ce privește amplificarea se referă la zona frecvențelor ultrasonore. Grupul R6,



Realizare practică și reglaje

R7, R8, R4 este prevăzută în cadrul montajului pentru compensarea derivei amplificatorului operațional, astfel încât, în lipsa semnalului de intrare, tensiunea de ieșire să fie nulă. Ultima funcție a amplificatorului operațional este cea de etaj pilot, deoarece la ieșirea acestuia se obține excursia maximă în tensiune a semnalului alternativ amplificat. Curentul furnizat de etajul pilot este suficient pentru comanda amplificatoarelor de curent de tip dublet, aflate în componența etajului final propriu amplificatorului de putere. Primul dublet realizat cu ajutorul tranzistoarelor, T2, T4 și este de tip Darlington, sintetizându-se un tranzistor npn de putere cu amplificare mare de curent ($h_{21e} = h_{21ET3} \times h_{21ET4}$).

Al doilea dublet realizat cu ajutorul tranzistoarelor T3, T5 este de tip super-G, sintetizându-se un tranzistor pnp de putere, care deține o amplificare mare de curent ($h_{21e} = h_{21ET3} \times h_{21ET5}$).

Fiecare dintre cei doi dubleți complementari este prevăzută cu o conexiune de tip Bootstrap, (R9, R10, C10) pentru dubletul npn și (R14, R15, C11) pentru dubletul pnp. Ele sunt prevăzute pentru liniarizarea caracteristicii de transfer referitoare la amplificarea în tensiune a etajului pilot, îmbunătățind fundamental funcționarea acestuia. Rezistențele R19 și R20 dau în cadrul montajului reacții negative locale de curent. Deși amplasarea lor implică pierderea unei fracțiuni din puterea de ieșire maximă a etajului final, faptul acesta este deplin compensat de liniaritatea și stabilitatea obținută în funcționare a celor doi dubleți complementari. Practic s-a egalizat timpul de comutație al dubletului npn față de cel pnp (deoarece dubleții finali nu au o structură complementară simetrică) prevenindu-se totodată și posibilitatea de ambalare termică la funcționarea îndelungată în regimuri de livrare continuă a puterii nominale. O ultimă măsură de prevenire a posibilității de oscilație a etajului final este amplasarea la ieșirea acestuia a filtrului de tip BUCHEROT format din grupul R21, C14, completat cu grupul L1, R22. Polarizarea etajului final în clasa B de funcționare este asigurată de sursa de tensiune constantă flotantă, realizată cu ajutorul tranzistorului T1 și al grupului R11, R21, R13, C8. Ea asigură tensiunea de circa 1,8 V necesară stării de conducție în orice regim de funcționare a joncțiunilor tranzistoarelor T2, T4, T3 (joncțiunea tranzistorului T5 este polarizată automat de către căderea de tensiune obținută la bornele rezistenței R 18). Implicit, se asigură un curent de mers în gol al tranzistoarelor aflate în componența etajului final ales astfel încât, indiferent de frecvența de lucru în banda audio să funcționeze pe o caracteristică de transfer practic liniară. Alimentarea cu energie electrică a montajului se realizează de la o sursă dublă de tensiune $U_a = \pm 16$ V, prevăzută cu un filtraj corespunzător (condensatoare de minim 3300 μ F amplasate pe fiecare ramură de alimentare care realizează legătura galvanică dintre montaj și sursa de alimentare s-au prevăzută grupurile C12, C3 și C16, C5. Condensatoarele C4 și C7 se amplasează fizic chiar lângă pinii de alimentare cu tensiune a circuitului integrat ROB 709, din aceleași considerente. În scopul optimizării funcționării amplificatorului operațional conținut de circuitul integrat ROB 709 s-au prevăzută grupurile D1, C2 și D2, C3. Acestea reprezintă în mod practic niște rezervoare de energie electrică. Chiar dacă în momentul în care amplificatorul de putere livrează puterea maximă și tensiunile de alimentare scad cu câteva zecimi de volți, tensiunile de alimentare ale circuitului integrat rămân practic constante, deoarece diodele D1 și D2 nu permit descărcarea condensatoarelor C2 și C3. Capacitățile lor au fost astfel dimensionate încât necesitățile energetice ale circuitului integrat ROB 709 să fie acoperite fără scăderea tensiunii de alimentare, până la frecvența de circa 10 Hz, în regimul de livrare al puterii nominale de către etajul final. Astfel se optimizează încă o dată funcționarea liniară a etajului pilot în privința caracteristicilor de transfer referitoare la amplificarea în tensiune.

Montajul se realizează practic pe o plăcuță de sticlostratitex placat cu folie de cupru (în varianta mono sau stereo). Se recomandă realizarea unor plăcuțe separate pentru sursa de tensiune constantă, astfel încât să fie posibilă amplasarea și comodă pe radiatorul tranzistoarelor finale. Pentru conexiuni se prevăd cose amplasate la una dintre marginile plăcuței de cablaj imprimat, pentru o interconectare galvanică simplă cu terminalele tranzistoarelor finale și sursa de tensiune constantă. Se reamintesc regulile de bază valabile la realizarea cablajului imprimat, și anume: traseu de masă gros de minim 4 mm, trasee de alimentare groase de minim 2 mm, păstrarea structurii fizice cuadrupol a montajului și în special evitarea buclei de masă. Tranzistoarele T2 și T3 vor avea același factor de amplificare în curent, condiție similară și pentru tranzistoarele T4 și T5. Radiatorul lor va fi astfel dimensionat încât să poată disipa cu ușurință o putere de circa 15 W. Concomitent, se prevăd radiatoare de tip U pentru tranzistoarele prefinale T2 și T3, cu o suprafață de minim 6 cm². Tranzistoarele finale se izolează de radiator folosind plăcuțe de mică cu grosime de circa 0,2 mm, umectate cu vaselină siliconică. Rezistențele R19 și R20 au o putere de minim 3 W pentru păstrarea stabilității termice în momentul livrării de către amplificator a puterii nominale. Rezistența R22 are o putere de 7 W, constituind suportul bobinei L1, realizată din 20 spire conductor CuEm \varnothing 1,2. Capetele acesteia se conectează mecanic și apoi se cositoresc la terminalele rezistenței R22. După realizarea plăcuței de cablaj imprimat se plantează componentele electrice, având grijă ca inițial fiecare dintre ele să fie verificată. După plantarea componentelor se efectuează o reverificare finală a montajului și apoi se realizează interconectarea galvanică la terminalele tranzistoarelor finale (folosind conductori cu un diametru de 1 mm) și plăcuța sursei de tensiune destinată polarizării etajului final.

Se scurtcircuitază intrarea montajului, se amplasează la ieșirea lui o rezistență de sarcină de circa 10 K Ω și apoi se alimentează montajul de la sursa dublă de tensiune.

Curentul de mers în gol $I_0 = 50$ mA se stabilește acționând cursorul potențiometrului semireglabil R12. După acest reglaj se măsoară tensiunea la bornele rezistenței de sarcină de 10 K Ω amplasată la ieșirea montajului. Se acționează cursorul potențiometrului semireglabil R7 până valoarea tensiunii măsurate la bornele rezistenței amplasate la ieșirea montajului va fi zero. După aceste reglaje se reverifică valoarea curentului de mers în gol și dacă este necesar se reajustează până la valoarea impusă $I_0 = 50$ mA. După aceste reglaje se întrerupe alimentarea cu tensiune a montajului, se înlătură rezistența de sarcină de 10 K Ω și ștrapol care scurtcircuita intrarea. Cu ajutorul unui generator de audiofrecvență și al unui osciloscop, amplasând la ieșirea montajului o rezistență de sarcină de 4 ohmi/30 W, se pot vizualiza caracteristicile de transfer amplitudine-frecvență pentru diferite regiuni de funcționare ale amplificatorului. În urma testărilor se poate observa că el confirmă performanțele estimate inițial. La realizarea montajului stereo este de preferat ca alimentarea fiecărui etaj final să fie realizată separat.

Executat și pus la punct montajul va oferi satisfacție deplină constructorului amator, posesor al unui amplificator de audiofrecvență cu performanțe la nivelul cerințelor moderne.

Ing. Emil MARIAN

Dispozitiv pentru stabilirea stării tehnice a autoturismelor

Un indice important pentru stabilirea stării tehnice a motoarelor cu aprindere prin compresie este culoarea și densitatea fumului. Atunci când la toba de evacuare nu apare fum se consideră o funcționare normală a automobilului. La schimbarea bruscă a regimului de funcționare, apare însă fum. Această apariție de fum se consideră normală. Fumul a cărui densitate este mare, caracterizează funcționarea anormală a motorului. Aprecierea cu ochiul liber a fumului nu este suficientă, avându-se în vedere erorile care pot apărea datorită stării vremii, perioadei schimbului, etc.

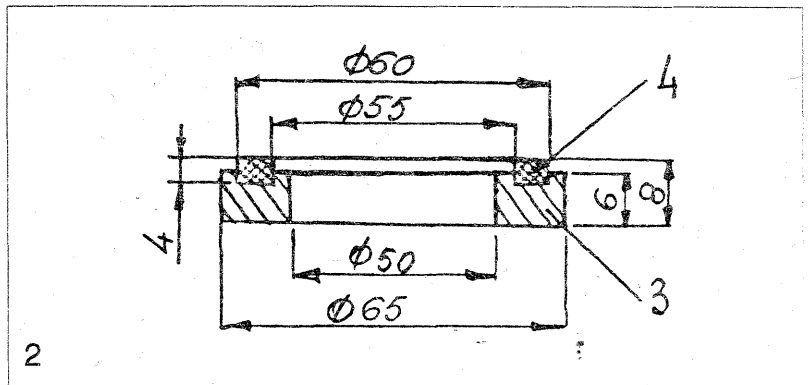
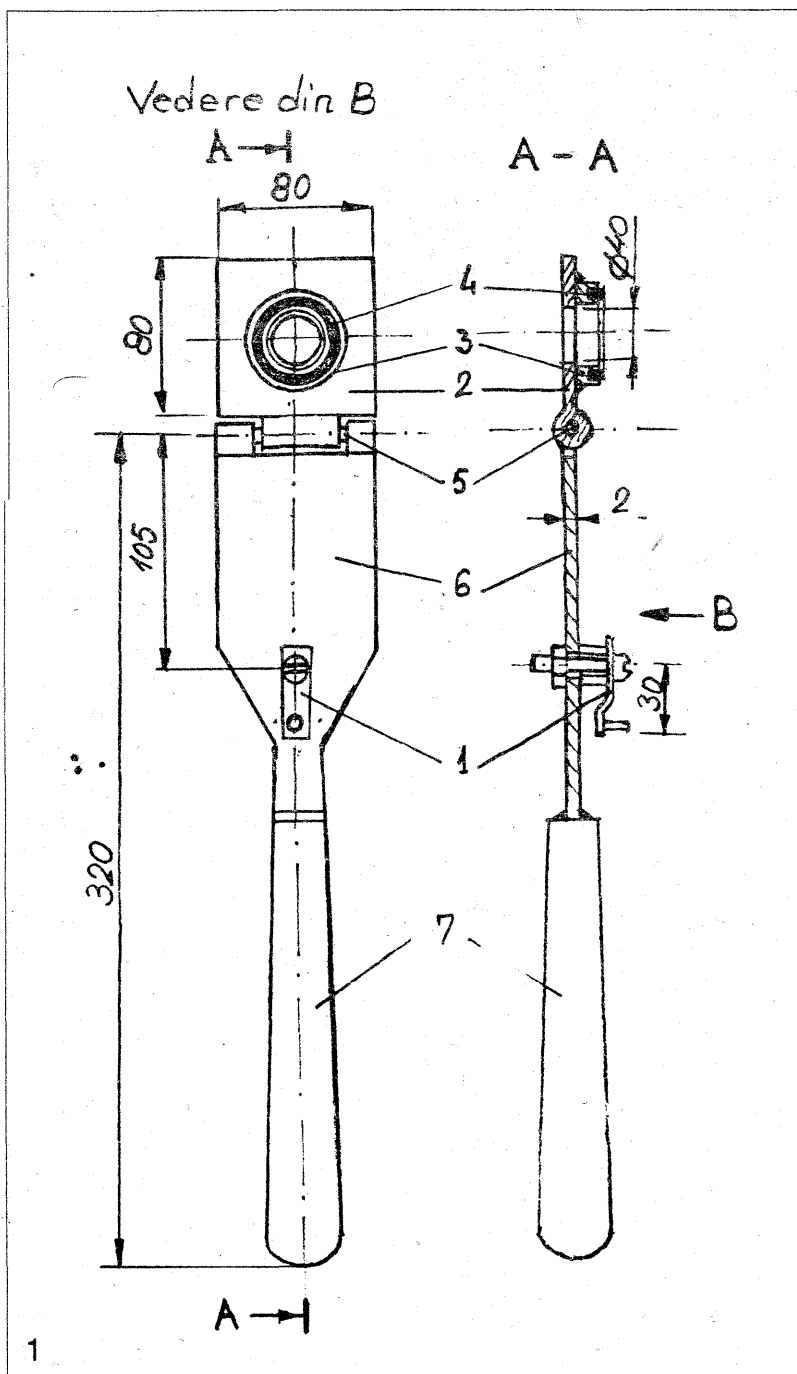
Pentru aprecierea fumului, dacă deasupra tobei de evacuare se așează perpendicular pe direcția de ieșire a gazelor o bucată de hârtie albă, atunci o parte din corpurile tari și lichide se vor depune pe hârtie. Pornind de la această idee se poate observa că la același număr de evacuări de gaze pata de pe hârtie va fi cu atât mai închisă cu cât gazele de evacuare vor conține un număr mai mare de particule solide și picături lichide.

Pentru stabilirea stării tehnice se recomandă colectarea petelor pe hârtie cu ajutorul dispozitivului din figura 1, a unui cronometru și a

unei hârtii cu pată etalon. Dispozitivul se compune din: fixatorul 1, plăcuța 2 prevăzută cu orificiul de diametru 40 mm, inelul 3, gamitura de cauciuc 4, cuiul balamalei 5, placa suport 6, mânerul 7. În figura 2 este prezentat modul de prindere (fixare) a gamiturii din cauciuc 4 în lăcașul practicat în corpul inelului 3.

Pentru colectarea petelor, dispozitivul se încarcă cu o bucată de hârtie care se așează pe placa suport 6 apoi peste ea se rabatează plăcuța 2. Cu ajutorul fixatorului 1 și prin intermediul gamiturii 4, bucată de hârtie rămâne fixă între placa suport 6 și plăcuța 2. Hârtia fiind fixată, dispozitivul se așează deasupra tobei de evacuare a motorului încărcat cu o sarcină normală, astfel încât gazele să treacă pe hârtie. Distanța de la hârtie până la marginea țevii de evacuare trebuie să fie egală cu jumătate din diametrul interior al țevii. Se va avea în vedere ca suprafața hârtiei să fie perpendiculară pe axa țevii de evacuare. Timpul de menținere al dispozitivului deasupra țevii trebuie să fie egal cu timpul în care se fac 1000 de evacuări (sau aproximativ 1000 de evacuări).

După culoarea fumului se poate aprecia cu oarecare aproximație și cauza scoaterii sale.



Astfel, apariția fumului de culoare albastră indică prezența uleiului în camerele de ardere ale motorului. Uleiul poate pătrunde în camerele motorului ca urmare a unei alimentări peste nivelul corespunzător al filtrului de aer și băii motorului, uzura segmentilor și pistoanelor.

Apariția fumului de culoare neagră indică o ardere incompletă a combustibilului în interiorul cilindrului. Acest lucru este urmare a mai multor cauze care pot apărea concomitent sau separat: cantitatea de combustibil injectată este prea mare, griparea acului de la pulverizatorul injectorului, folosirea motorinei de calitate necorespunzătoare, insuficiența admisiei de aer în cilindru, reglarea necorespunzătoare a pompei de injecție și distribuție.

Adesea apare la eșapamentul motoarelor cu aprindere prin compresie fum alb la pornirea pe timp rece, fum care dispare după ce motorul s-a încălzit.

Fumul alb indică arderea incompletă a combustibilului care în mod obișnuit este evacuat sub formă de vapori și picături foarte mici, dereglarea jocurilor la supape, a lipsei de etanșeitate a acestora, precum și a pătrunderii apei în combustibil.

Prezentul dispozitiv prezintă avantajul unei construcții foarte simple, iar utilizarea sa conduce la o importantă economie de timp, timp care s-ar pierde prin demontarea, verificarea și apoi montarea motorului. De asemenea ținând seama de numărul foarte mare de astfel de motoare, dispozitivul ar putea avea un foarte larg domeniu de aplicare și se recomandă în special parcurilor de mașini și tractoare, precum și deținătorilor particulari de astfel de motoare.

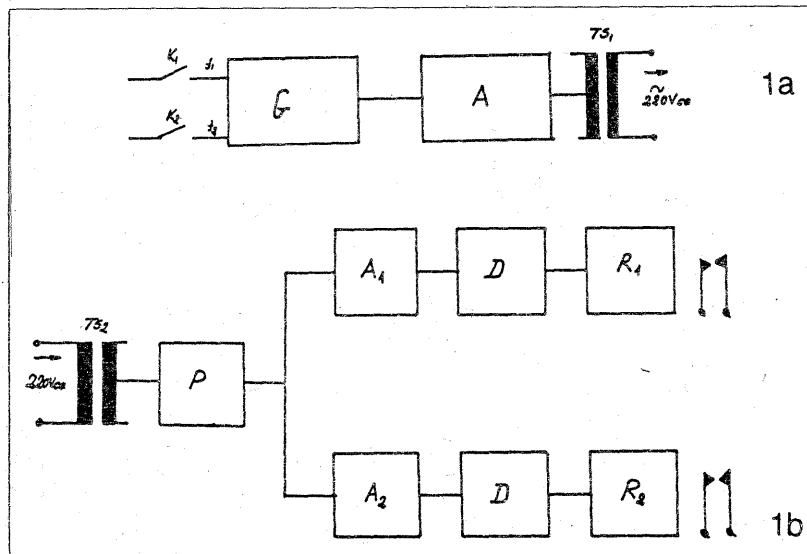
INSTALAȚIE DE TELECOMANDĂ PRIN REȚEAUA ELECTRICĂ

Sistemul de telecomandă prezentat permite transmiterea la distanță a două informații distincte, putându-se realiza comenzi de genul "conectat-deconectat" a unor instalații, aparate electrice aflate în aceeași clădire sau în clădiri apropiate. Instalația propusă se alimentează cu energie electrică de la de c.a. 220 V și realizează transmiterea comenzilor tot prin rețeaua de c.a.

Schema bloc.

Principiul de funcționare.

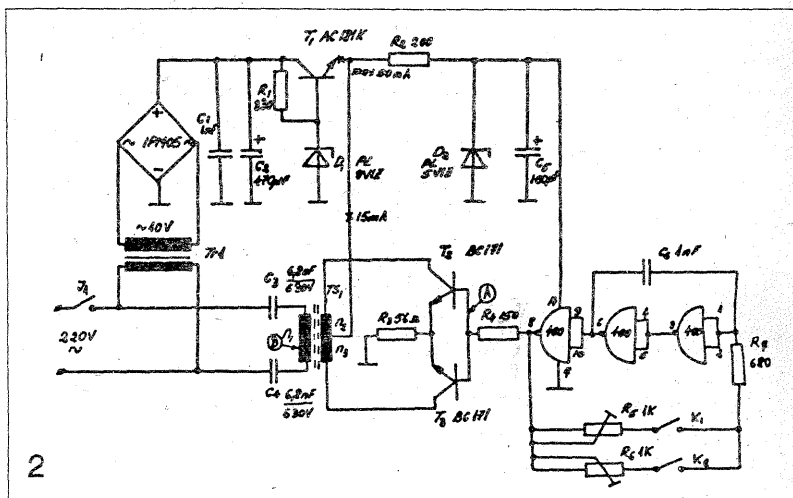
Urmărind schema-bloc prezentată în figura 1 se observă că instalația se compune din două subsansamble: un emițător și un receptor. Emițătorul (figura 1a) se compune dintr-un generator de semnal dreptunghiular G, un etaj amplificator A, precum și un transformator separator de conectare la rețeaua Ts. El poate emite două frecvențe diferite f1 sau f2.



Receptorul (figura 1b) se compune din două părți distincte: transformatorul separator TS2 și un etaj de preamplificare P, comune pentru ambele canale de transmisie, precum și două etaje selective pentru fiecare frecvență în parte. Aceste etaje se compun, fiecare, dintr-un amplificator selectiv A1, A2 acordate pe frecvența f1, respectiv f2, un etaj de detecție D, precum și un etaj de comandă pentru câte un releu electromagnetic R1,2. Contactele releelor pot fi folosite în diverse circuite de comandă.

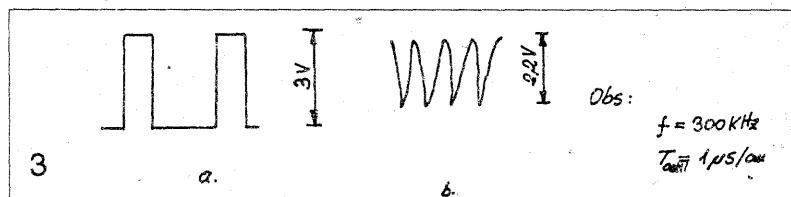
De menționat faptul că se pot alege mai multe canale de transmisie; personal am considerat ca suficiente două, iar pentru f1 și f2 am ales valorile de 320 KHz și 400 KHz.

Pentru explicarea principiului general de funcționare să presupunem că închidem comutatorul K1. Generatorul va emite un semnal de frecvență 320 KHz, care este amplificat și injectat în rețeaua de alimentare, prin transformatorul TS1. Receptorul aflat la o distanță oarecare de emițător, preia din rețea prin TS2 acest semnal, îl preamplifică și îl distribuie spre amplificatoarele selective. Semnalul este în continuare amplificat de către A1, redresat, și releul R, anclanșează. Similar se întâmplă și la închiderea lui K2, când anclanșează releul R2.

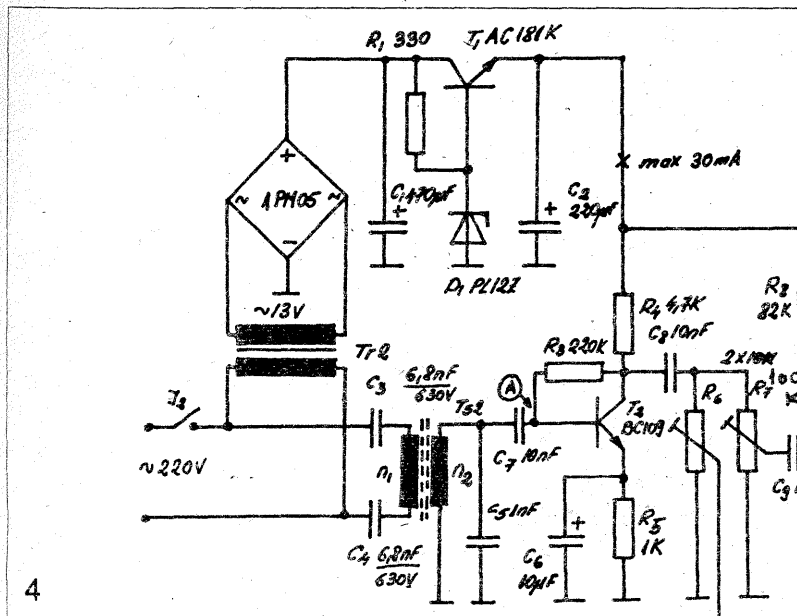


Schemele electrice de principiu.

Schema electrică de principiu a emițătorului este prezentată în figura 2. Generatorul G este realizat după schema clasică cu ajutorul a 3 porți NAND dintr-o capsulă CDB 400E. Cu ajutorul semireglabilelor R5 și R6 se fixează frecvența de oscilație la 320 KHz respectiv 400 KHz. Semnalul dreptunghiular obținut la ieșire este aplicat unui etaj amplificator în contratimp realizat cu tranzistoarele T2 și T3. Sarcina amplificatorului este transformatorul separator TS1. Alimentarea emițătorului se realizează prin intermediul unui alimentator stabilizat la tensiunea de 5V și 9 V cc. În figura 3 sunt prezentate două forme ale semnalului în punctele marcate pe schema electrică. De menționat că în cazul punctului B, osciloscopul a fost conectat pe înfășurarea n1 a transformatorului TS1.



Schema electrică de principiu a receptorului este prezentată în figura 4. Preamplificatorul este realizat cu ajutorul tranzistorului T2 și semnalul amplificat este distribuit pe cele două potențiometre semireglabile R6 și R7 care servesc la reglarea sensibilității montajului. Amplificatoarele selective A1 și A2 sunt realizate cu ajutorul tranzistoarelor T3 și T4, având în colector un circuit oscilant acordat pe frecvența de 320 KHz și respectiv 400 KHz. În continuare redresarea semnalului se face printr-un dublor de tensiune realizat cu diodele D2, D3 și D5, D6. Tensiunea continuă obținută este suficientă pentru ca tranzistorul T5 sau T6 să treacă în stare saturată și releul respectiv să aclanșeze. Alimentarea receptorului se face la 12 V_{CC} de la sursa stabilizată de tensiune realizată cu tranzistorul T1. În figura 5 sunt prezentate formele semnalului în câteva puncte mai importante ale schemei.



prin acționarea asupra miezului bobinelor L1 și L2;

- se cuplează emițătorul și receptorul la rețea, cât mai aproape una de alta (la aceeași priză) și se testează fiecare canal în parte

astfel: se reglează semireglabilele R6 și R7 (figura 4) de la minim (cursor la masă) spre maxim, până când releul respectiv anclanșează. Distanța dintre emițător și receptor putând fi considerată zero, receptorul trebuie să funcționeze bine cu cele două semireglabile poziționate aproape de minim.

- se instalează receptorul la distanța dorită față de emițător și se reglează fiecare canal în parte (R6, R7) astfel încât anclanșarea releului să fie fermă.

Odată terminat reglajul și executat corect, instalația va funcționa corect și își va dovedi utilitatea.

Ing. Kazimir RADVANSKI -
Hunedoara

Realizarea practică. Reglaje.

Transformatoarele separatoare TS se realizează pe câte o bară de ferită dreptunghiulară 55 x 14 x 4 mm, pe care se bobinează cu sârmă CuEm Ø 0,2 mm următoarele înfășurări:

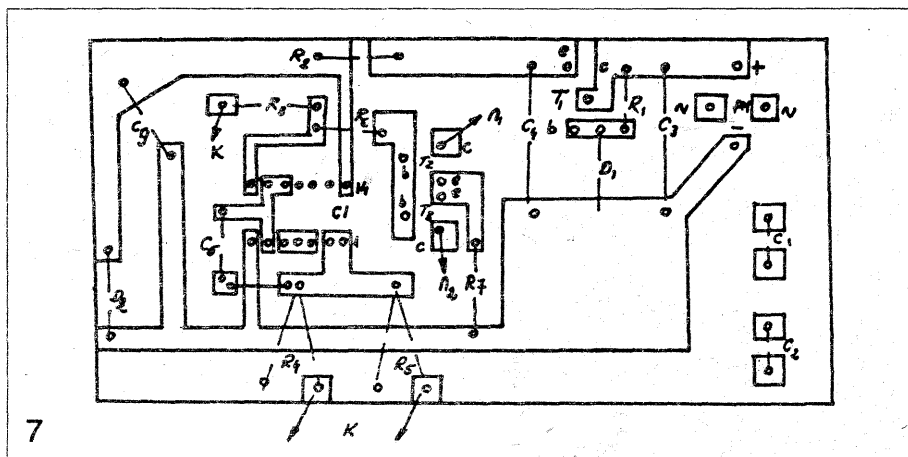
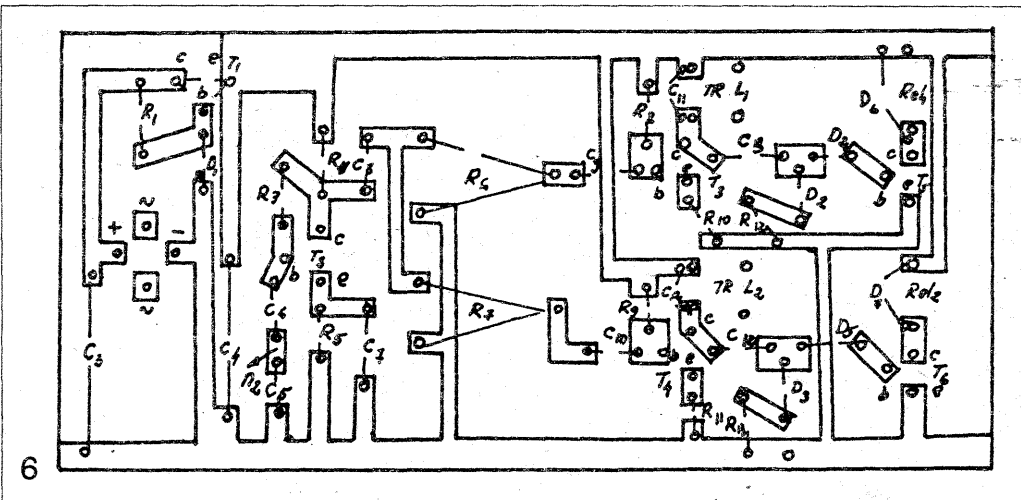
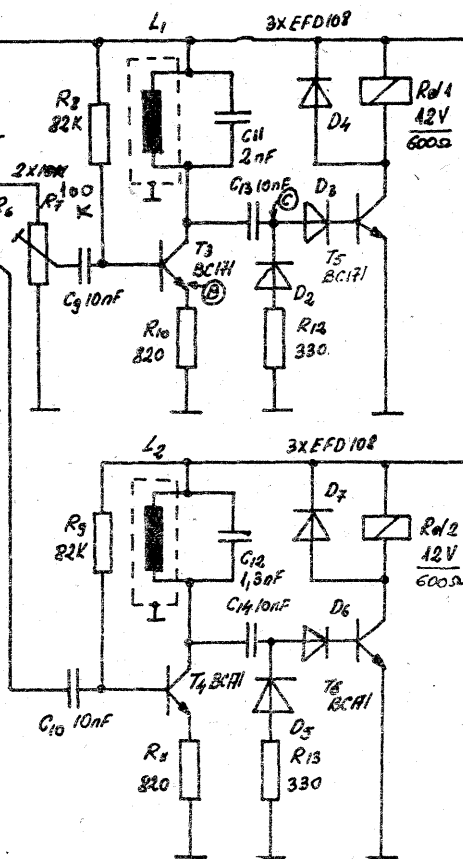
- pentru emițător TS1: $n_1 = n_2 = n_3 = 25$ spire
- pentru receptor TS2: $n_1 = n_2 = 40$ spire.

Distanța dintre înfășurări este de cca 3-5 mm.

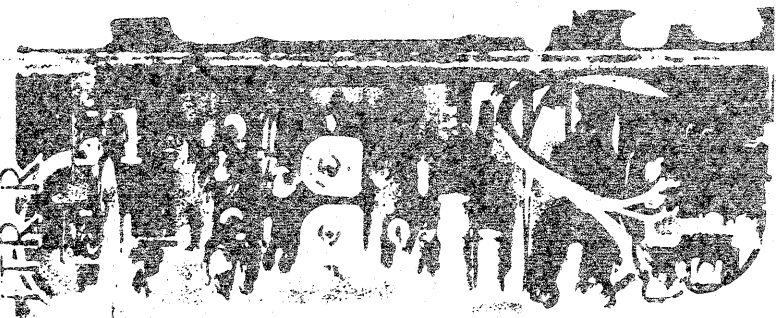
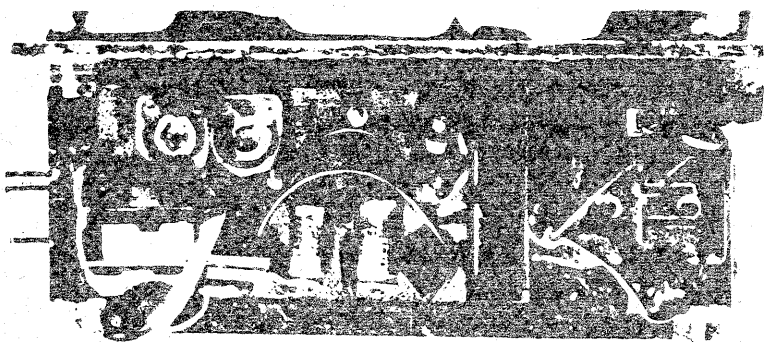
Transformatoarele de rețea Tr1 și Tr2 le-am realizat modificând înfășurarea secundară la două transformatoare tip semnalizare 220/24V astfel încât se obțin în secundar tensiunea de 10 V, respectiv 13 V_{ca}. Bobinele L1 și L2 sunt bobine de frecvență intermediară utilizate la radioreceptoare (Albatros), și cu ajutorul condensatoarelor C11 și C12 se poate realiza acordul pe frecvențele menționate.

Reglarea instalației este foarte simplă și se face parcurgând următoarele etape:

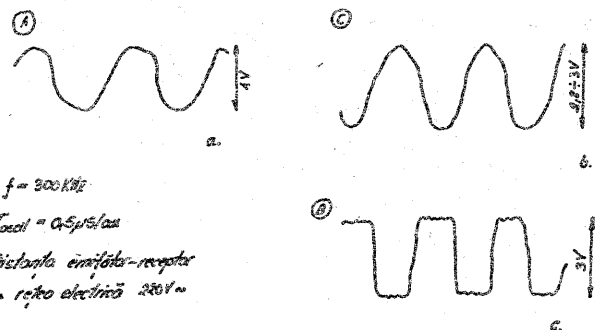
- cu ajutorul unui frecvențmetru se măsoară frecvența de oscilație a emițătorului și acționând asupra semireglabilelor R5 și R6 (figura 1) se fixează frecvența la 320 KHz, respectiv 400 KHz;
- se realizează acordul pe cele două frecvențe



F1



F2



Anunț

Toți colaboratorii revistei Tehnium care ne-au trimis articole (chiar înainte de 1990) spre publicare și care articole nu au apărut, sunt rugați să ia legătura cu redacția pentru lămuriri. Cauzele neapariției pot fi:

- tematica articolului neinteresantă și/sau nu pe profilul revistei
- text prea lung cu exprimări redondante și prolix
- text scris de mână neinteligibil
- desene incorecte și greșite
- lipsa desenului cablajului imprimat (la scară) sau a celui de echipare, sau a ambelor

REDACTIA

AMINTIRI DESPRE PRIMA EMISIUNE RADIOFONICĂ, FĂCUTĂ DE RADIOCLUB CRAIOVA (II)

Am stabilit cu dr. Savopol - președintele Radioclubului Craiova - ca programul să cuprindă muzică populară românească și muzică pentru hore și jocuri olteneste cu strigături, precum și muzică cultă.

Interpreții aparțineau tarafului de instrumentiști ca și soliștii lor vocali, dansatori, care erau din R.1 și din Craiova.

Programul emisiunii

1. Deschiderea emisiunii - Dr. Savopol 3'
2. Muzică populară românească executată de taraf 20'
3. Solo voce, cântece de dor cu acompaniament de cobză și clarinet 15'
4. Jocuri și hore românești cu strigături 15'
5. Solo violoncel - Dr. Al. Savopol 4'
6. Închiderea emisiunii - Dr. Savopol 3'

Pregătirea emisiunii

Pregătirea programului s-a făcut de Dr. Savopol, de șeful tarafului și de instructorul echipei de dansuri.

Din muzica populară s-au ales cântecele și jocurile pline de veselie, de chiuituri, de voie bună și strigături.

Pregătirea programului a avut loc în toate duminicile din luna august între orele 9-11. Repetiția generală s-a făcut în prima duminică din luna septembrie, rămânând pentru retușuri duminica a 2-a și a 3-a.

Emisiunea a avut loc în ultima duminică din luna septembrie 1926, între orele 16.55-17.55.

Crainicul emisiunii a fost Dr. Savopol. Conducerea tehnică și realizarea studioului le-a făcut... Lt. Băjenescu Ion.

Stația și grupul electrogen erau în afara studioului, așa că a trebuit lungirea cablului de la microfon până în centrul geometric al studioului și la o înălțime variabilă față de înălțimea celor ce foloseau microfonul.

Studioul a fost montat în fânăria regimentului între 4 plaste de fân, depărtate între ele la 5 m și înalte de 3,5 m. Pereții au fost făcuți din cadre de lemn acoperite cu rogojini. Intrarea și ieșirea studioului erau făcute din cadre de 2 x 2 m, acoperite cu foi de cort. Generatorul de curent și stația erau la 8-10 m de studio. Antena era în formă de umbrelă, telescopică și ancorată cu cabluri de oțel. De jur împrejurul ancorelor era un cordon de soldați pentru a opri intrarea animalelor în câmpul ancorelor.

Controlul emisiunii s-a făcut prin folosirea unui receptor montat la intrarea în studio în afara pereților studioului.

Orele 16.50. Stația era în funcțiune. Dr. Savopol era în fața microfonului, instrumentiștii și soliștii vocali în studio, iar dansatorii în afara studioului, lângă ușa de la intrare. Toată lumea era la posturi.

Orele 16.55. Crainicul face deschiderea emisiunii:

— Alo! Alo! Aici Radioclub Craiova. Emitem pe lungimea de undă de 475 metri. Programul cuprinde:

- muzică populară românească instrumentală executată de taraful R.1 sub conducerea șefului acestui taraf.

- soliștii vocali cu acompaniament, sunt T.T.R.-iști și soldați din același regiment.

- la violoncel dr. Savopol va executa bucată muzicală "Cărăbușul".

- hore și jocuri românești cu strigături.

În încheiere voi apela la bunăvoința dvs. de a ne comunica pe adresa: Radioclub Craiova, str. C.A. Rosetti, nr. 4, cum ne-ați auzit și ce propuneri aveți de făcut.

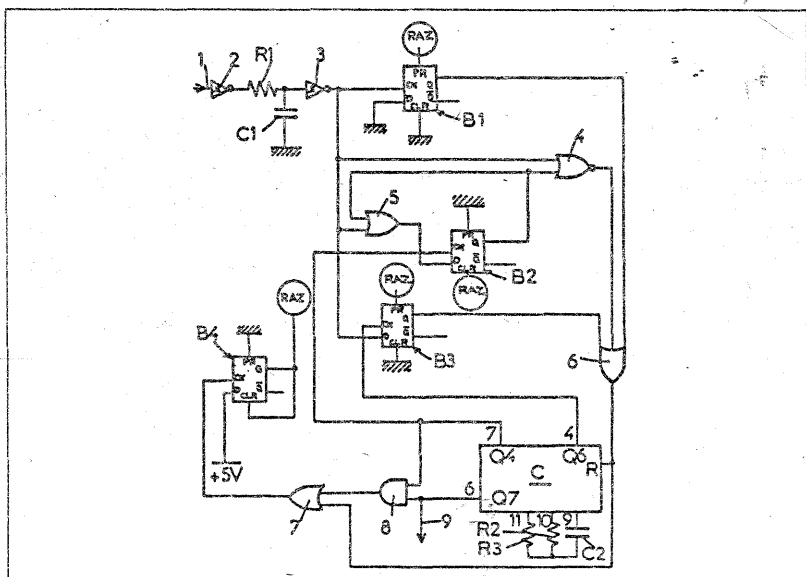
(va urma)

Col. r. Ion BĂJENESCU
ex. ER5BJ, CV5BJ, YR5BJ

Brevet FR Nr. 2657737
Int. C15 HO 3H 17/00
Titularul invenției: Uzinele Renault

DISPOZITIV LOGIC DE
FILTRARE A
IMPULSURILOR
ELECTRICE

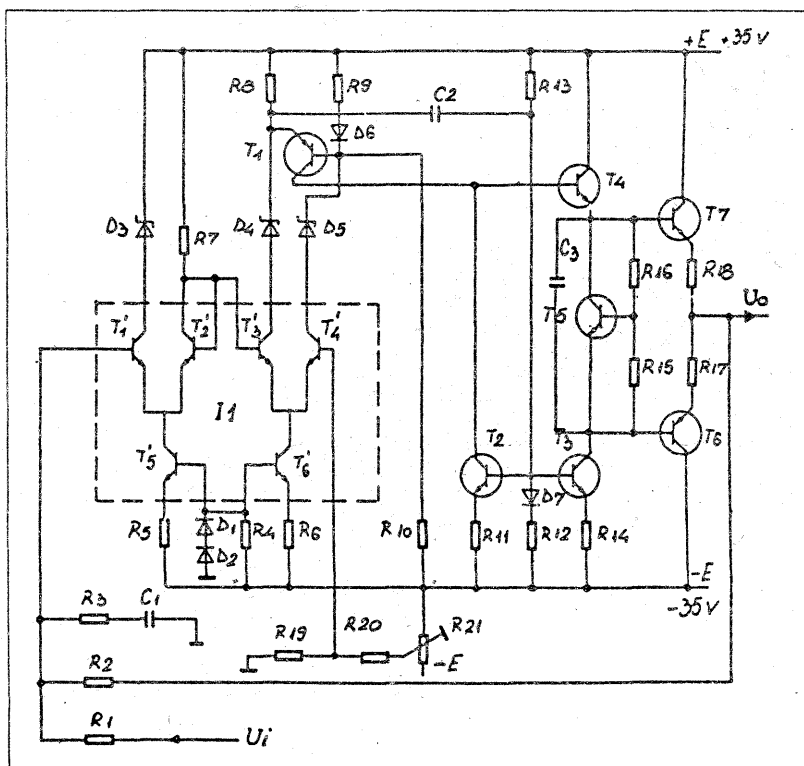
Dispozitivul se utilizează în filtrarea impulsurilor din liniile de transmisie a datelor și în special este destinat a filtra impulsurile transmise de la o bază de date dintr-o rețea locală de transmisii multiplex. Este realizat în tehnologia CMOS ceea ce permite funcționarea circuitelor alimentate cu o tensiune variind într-un domeniu larg de la 3 la 18 V, de exemplu, compatibil cu variațiile de tensiune livrate de bateria unui vehicul automobil. Datorită componentelor utilizate are un preț de cost scăzut.



Brevet de invenție RO Nr. 104087
Int C14 HO3F 1/183
Autor ing. Dan Manase

AMPLIFICATOR DE
JOASĂ FRECVENȚĂ

Invenția este un amplificator hibrid destinat utilizării la ieșirile generatoarelor și sintetizoarelor de joasă frecvență. Amplificatorul este realizat cu circuit integrat (arie de tranzistoare) la intrare și componente discrete în rest, care să asigure tensiune de decalaj și curent de polarizare la intrare relativ mici (2mV și 0,5 μA). Are o amplificare mare (10⁴) obținută pe cel mult două etaje, cu o configurație care să asigure în regim sinusoidal, în condițiile reacției negative, distorsiuni extrem de reduse (0,005%), excursie mare de semnal la ieșire (60-100 V vârf la vârf), bandă de frecvență mare (20-40 MHz) și viteză de răspuns mare (100-200 V/s).

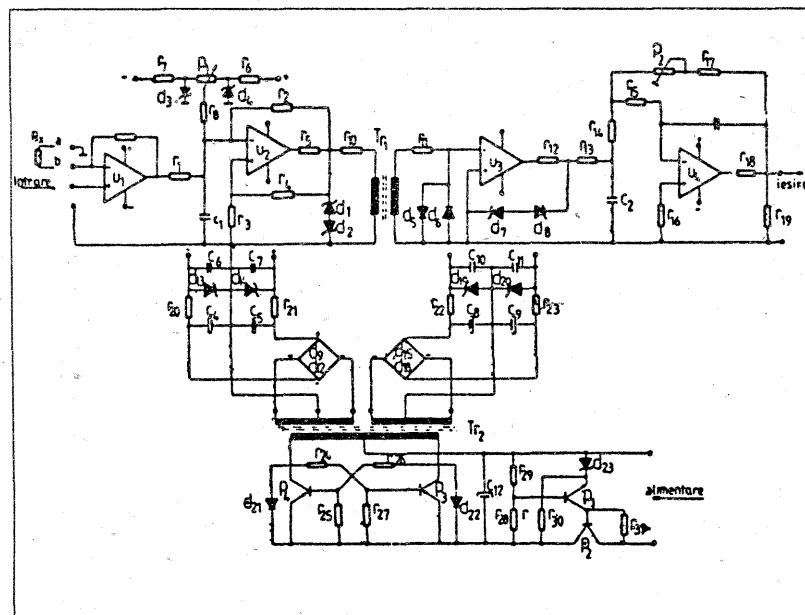


Brevet de invenție: RO Nr. 96179
Data publicării: 15.02.1992
Int. c14HO3F 3/387
Autori: Carmen Ionel și colectiv.

DISPOZITIV PENTRU
TRANSMITEREA CU
SEPARARE GALVANICĂ
A SEMNALELOR DE
TENSIEUNE CONTINUĂ

Obiectul invenției este un dispozitiv cu separare galvanică a semnalelor de tensiune continuă de ambele polarități, utilizabil în sisteme de măsură și instalații automate de reglare și comandă. Schema electronică a dispozitivului constă dintr-un etaj de amplificare care primește la intrare un semnal de tensiune în gama 0 ... ±10V_{CC}, etaj care comandă un etaj de modulare în lățime de impuls prevăzut la ieșire cu un transformator pentru separare galvanică. Semnalul modulat este transmis la etaj de modulator care reface semnalul continuu, obținându-se la ieșire un semnal de tensiune continuă ce reprezintă semnalul de la intrare separat galvanic.

Aplicarea dispozitivului are avantajul obținerii unei liniarități bune a semnalului transmis în condițiile utilizării unor componente electronice uzuale.

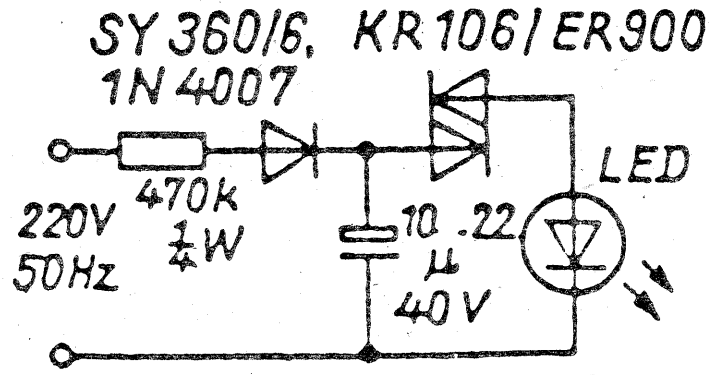


INDICATOR LUMINOS CLIPITOR AL TENSIUNII DE REȚEA

În figura 1 este prezentată o schemă cu consum similar celei cu tub cu neon, care realizează o afișare intermitentă.

Prin diodă și prin rezistența de 470 K se încarcă condensatorul cu un curent de cca 500 μ A. Când tensiunea pe condensator atinge pragul de deschidere al diacului, LED-ul se aprinde, fiind parcurs de aproximativ 20 mA. Condensatorul se descarcă, ajungând sub pragul de blocare al diacului și LED-ul se stinge. Ciclul încărcare/descărcare continuă atâta vreme cât circuitul este alimentat de la rețea (220 V). Pentru limitarea curentului prin diac și LED se înserează o rezistență de câteva sute de ohmi. Pentru o rezistență de 470 K și un condensator de 10 μ F rezultă o frecvență de pâlpâire de cca 1 Hz. Pentru diac s-au testat mai multe tipuri, toate având între 25 V și 35 V ca tensiune de trigger.

FUNK AMATEUR 11/1993



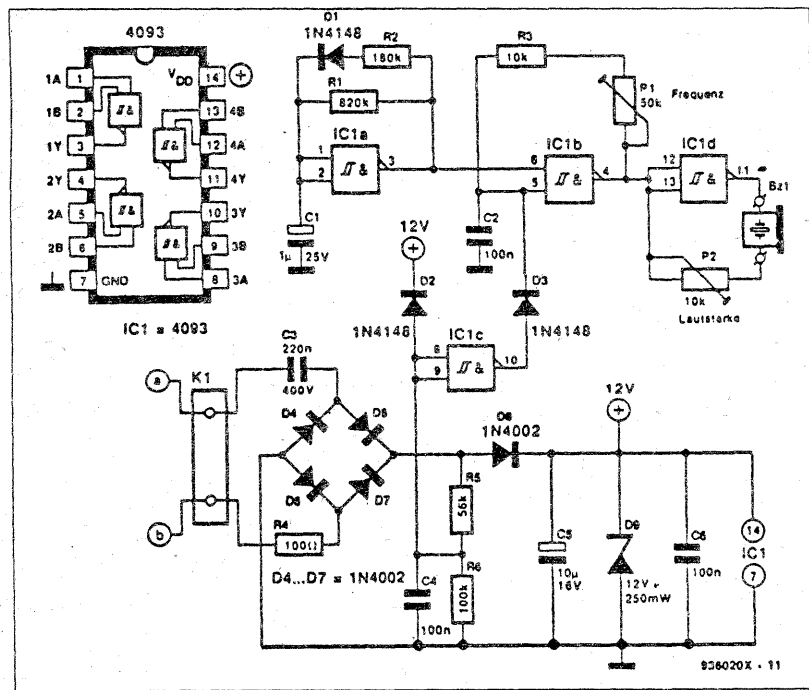
1

SONERIE ELECTRONICĂ PENTRU TELEFON

Acest circuit poate fi cuplat la orice priză de telefon, furnizând un sunet sesizabil în spații mai largi sau depărtate de aparatul telefonic. În figura 2 este dată schema electrică. Circuitul ce se cuplează paralel pe contactele A, B ale prizei telefonice, necesită un curent de alimentare mic și semnalizează apelel telefonic printr-un sunet reglabil ca volum și frecvență. Se compune din două părți: un redresor cu stabilizator și un oscilator cu difuzor piezoelectric.

În cazul apelului, se aplică prin A, B o tensiune alternativă de 25 Hz cu o amplitudine vârf-vârf de cca 60 V, care este redresată de puntea D4...D7. Rezistența R4 limitează curentul prin redresor. Tensiunea pulsatorie este netezită de C5, C6 și prin D9, redusă la 12 V, pentru alimentarea IC1. Tensiunea pulsatorie de pe divizorul R5, R6 este redusă și filtrată de C4; D2 limitează tensiunea de intrare pe poarta IC1c la valoarea tensiunii de alimentare. IC1c este un detector de apel și validează oscilatorul printr-un nivel 0 pe ieșire. D8 are rolul de a separa stabilizatorul de detectorul de apel. Oscilatoarele sunt realizate cu IC1a și IC1b. Primul (IC1a) este un oscilator simetric cu o frecvență de cca 5 Hz. Al doilea are frecvența reglabilă în domeniul (350-2000) Hz prin P1 și este simetric. IC1d are nu numai rolul de tampon la ieșirea oscilatorului, ci și de a comanda difuzorul piezoelectric, cu o tensiune alternativă de 24 V (+12 V și -12V), obținându-se astfel o putere de 4 ori mai mare față de cazul conectării difuzorului cu un terminal la masă.

ELEKTOR 1/1994



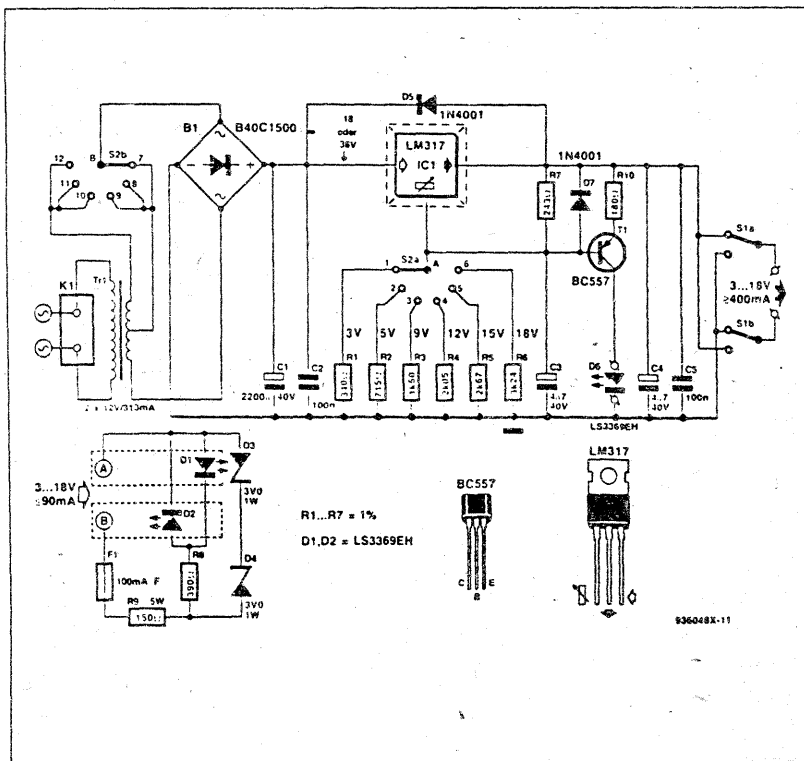
ALIMENTATOR STABILIZAT

Pentru aplicații multiple acest alimentator este ideal.

El furnizează o tensiune de ieșire stabilizată de un regulator integrat LM 317 în pași de 3V de la 3V până la 18 V, la un curent de ieșire de la 400 mA/18 V până la 800 mA/3 V. Ondulația este foarte mică datorită unei bune filtrări. Suplimentar un circuit de semnalizare a polarității se poate aplica chiar pe ieșire, fiind de un real folos în cazurile practice, întrucât prin comutatorul S1 se poate schimba polaritatea acestei tensiuni.

Tensiunea de rețea este coborâtă de transformator la 2 x 12 V ambele înfășurări putând furniza 300 mA fiecare, S2 comută domeniile de tensiune, astfel încât la ieșirea redresorului în gol vor fi disponibile tensiuni de cca 18 V, respectiv 36 V. Filtrarea de joasă și înaltă frecvență se realizează cu C1, C2, LM 317 are proprietatea de a menține tensiunea sa de ieșire cu 1,25 V peste cea aplicată la intrarea sa de ADJUST. Prin divizorul comutabil cu S2 format de R7 și R1... 6 se obțin la ieșire tensiuni 3,5,9,12,15 și 18 V. Pentru tensiuni de ieșire între 3 și 9 V, la intrarea regulatorului se aplică o tensiune de 18 V, în rest, de 36 V, C4, C5 și D5 protejează regulatorul la blocare și supratensiuni la decuplarea de la rețea. Prin D7, R10, T1, D6 se realizează semnalizarea existenței tensiunii de ieșire (la scurtcircuit e stins) iar S3 comută polaritatea tensiunii de ieșire.

ELEKTOR 2/1994



	Antendă simetrică (semn gener.)		Defazor
	Amplificator cu reacție		Defazor
	Bobină deflectoră (devenit tubul receptor)		Defazor
	Placi deflectoare		Defazor
	Electrode fontă de impulsuri		Defazor
	Blindaj interior sau exterior		Defazor
	Filament		Defazor
	Catod (în cazul în care nu se reprezintă în schemă)		Defazor

4

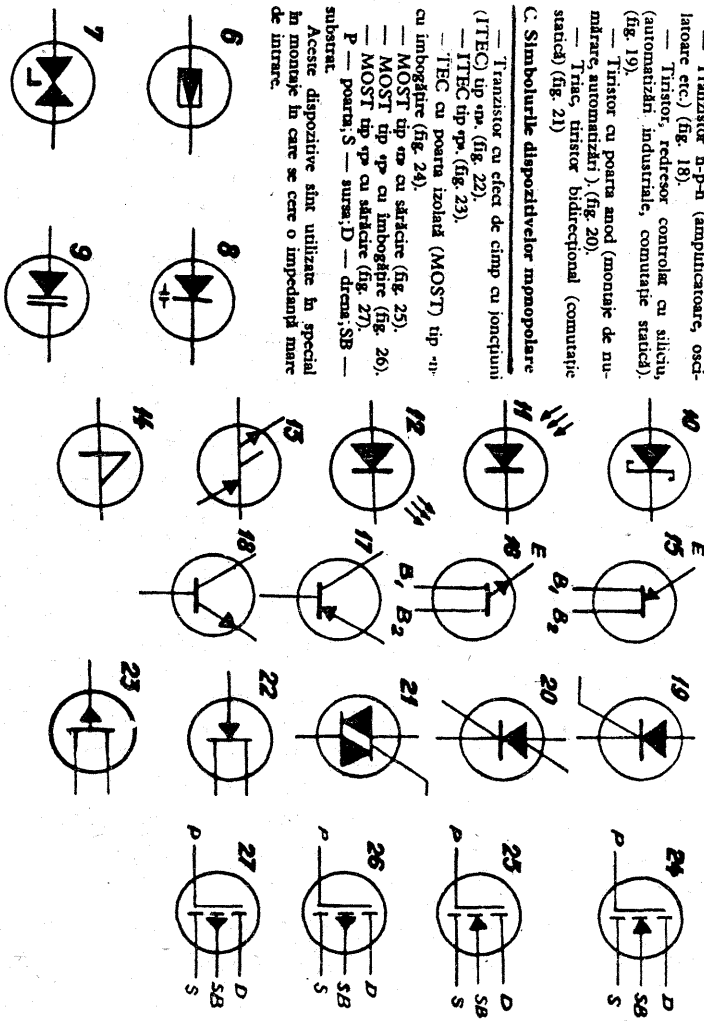
MEMORATOR TEHNIIUM SEMNE CONVENȚIONALE

2

	Microfon cu condensator		Defazor
	Receptor telefonic		Defazor
	Divizor de frecvență		Defazor
	Multipliator de frecvență		Defazor
	Compresor de dinamică		Defazor
	Expansor de dinamică		Defazor
	Deaccentuator		Defazor
	Accentuator		Defazor

5

8



— Transistor n-p-n (amplificator, oscilator etc.) (fig. 18).
 — Tristor, redresor, controler cu siliciu, (automatizări industriale, comutație statică) (fig. 19).
 — Tristor cu poarta anod (montaje de nădărire, automatizări) (fig. 20).
 — Triac, tristor bidirecțional (comutație statică) (fig. 21).
 C. Simbolurile dispozitivelor unipolare
 — Transistor cu efect de câmp cu joncțiuni (ITEQ) tip np (fig. 22).
 — ITEC tip np (fig. 23).
 — TEC cu poarta izolat (MOST) tip np cu îmbogățire (fig. 24).
 — MOST tip np cu sârtă (fig. 25).
 — MOST tip np cu îmbogățire (fig. 26).
 — MOST tip np cu sârtă (fig. 27).
 P — poarta, S — sursă, D — direcția, SB — substrat.
 Aceste dispozitive sînt utilizate în special în montaje în care se cere o impedanță mare de intrare.

Conductor, semn general	Conductor prin buton	Miez din pulbere ogolomera sau magnetice
Element variabil în trepte	Bucșă	Miez din folie
Element reglabil	Conexiune temporară, bucsă de derivare	Bobinaj
Element variabil în mod continuu	Conexiune fixă	Rezistență neinductivă specială
Pol negativ	Intersecție pe desen, fard conexiune	Rezistență 0,05 1 2 5 (W)
Pol pozitiv	Coblu ecranat	Impedanță, semn general
Curent alternativ	Coblu coaxial	Punere la masă
Curent continuu	Conductori rosuciti în perechi	Punere la pământ

Contact	Element galvanic	Condensator
Lampă de semnalizare	Termoelement	Condensator cu rotorul accesibil
Sonerie	Potenționmetru	Condensator de trecere printr-un ecran
Buzer	Bobină cu plături	Condensator electrostatic
Balanșul unui tub cu vid sau rarefiat	Aparatură de măsură în interior se scrie simbolul, mărimea sau simțului	Element neliniar, redresor, detector
Balanșul unui tub catodic	Lamelă de contact, semn general	Celula fotoelectrică
Anod	Joc	Celula piezoelectrică
Grilă	Lamele mobile	Șiguranță fuzibilă

A. Codificarea dispozitivelor semiconductoare

Codul dispozitivului cuprinde două litere și trei cifre la dispozitivele pentru utilizări generale și trei litere și două cifre la dispozitivele pentru utilizări profesionale.

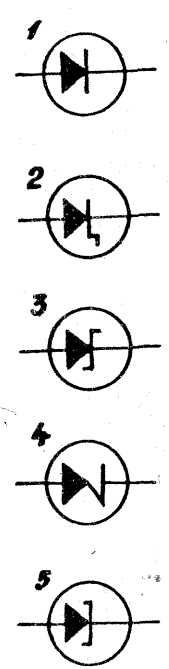
Prima literă:
 A dispozitiv cu una sau mai multe joncțiuni, realizat pe baza unui material cu banda interzisă între 0,6 și 1 eV (de exemplu, germaniu);
 B dispozitive cu una sau mai multe joncțiuni, realizat pe baza unui material cu banda interzisă între 1 eV și 1,3 eV (de exemplu, siliciu);
 C dispozitive cu una sau mai multe joncțiuni, realizat pe baza unui material cu banda interzisă peste 1,3 eV (de exemplu, arseniura de galiu).

A doua literă
 A diodă detectoare, diodă rapidă, diodă de mixaj;
 B diodă cu capacitate variabilă;
 C tranzistor de joasă frecvență (putere mică);
 D tranzistor de putere de joasă frecvență;
 E diodă tunel;
 F tranzistor pentru înaltă frecvență (putere mică);
 G dispozitiv multiplu;
 H proba de cimp;
 K generator Hall în circuit deschis;
 L tranzistor de putere pentru înaltă frecvență;
 M generator Hall în circuit închis;
 P dispozitiv sensibil la radiații;
 Q dispozitiv generator de radiații;
 R dispozitiv de avalanșă;
 S tranzistor de comutație, putere mică;
 T dispozitiv comandat prin flux luminos;
 U tranzistor de comutație de putere;

Grupul de cifre:
 Trei cifre pentru dispozitivele utilizate în bunurile de consum.
 Două cifre pentru dispozitivele utilizate în echipamentul profesional. Grupul de cifre e precedat de o a treia literă.
 Cifrele indică codul de fabricație.

B. Simbolurile dispozitivelor bipolare

— Diodă semiconductoare, (redresoare, detector pentru înaltă și joasă frecvență). (fig. 1).
 — Diodă cu sarcină stocată, diodă cu revenire rapidă (multiplicatoare de frecvență, impulsuri cu front abrupt). (fig. 2).
 — Diodă Zener (diodă de referință, diodă stabilizatoare de tensiune). (fig. 3 și 4).
 — Diodă tunel, diodă Esaki (cumutatoare logice, calculatoare electronice). (fig. 5 și 6).
 — Diodă bidirecțională, limitator bidirecțional (limitator de tensiune). (fig. 7).
 — Diodă cu capacitate variabilă varactor (capacitate variabilă de acord). (fig. 8 și 9).
 — Diodă Schottky, dioda cu purtători fierbiți (comutație ultrarapidă). (fig. 10).
 — Fotodiodă (relece fotosensibile). (fig. 11).
 — Diodă foto-emitoare (afișare de date, montaje de control). (fig. 12).
 — Diodă cu patru straturi, diodă Skockley (generatoare de comandă a tiristoarelor). (fig. 13 și 14).
 — Tranzistor unijoncțiune, diodă cu două baze (tip npn) (comanda tiristoarelor). (fig. 15).
 — Tranzistor unijoncțiune (tip npn) (comanda tiristoarelor). (fig. 16).
 — Tranzistor p-n-p, (amplificatoare, oscilatoare etc.). (fig. 17).



a) Semnul	b) Tipul instrumentului	c) Semnul	d) Modul de așezare a instrumentului
	Magnetoelectric	0,2	vertical
	Electromagnetic	0,5	orizontal
	Electrodinamic	1,0	Înclinat sub un unghi de 30°
	Electrodinamic cu ecran magnetic	1,5	
	Ferdinamic	2,5	
	Termic		
	Magnetoelectric cu termoanplu		
	Magnetoelectric cu redresoare		
	Magnetoelectric cu tub electro-nic		
	Magnetoelectric cu celula foto-electrică		
	Electrostatic		



Pagina CERCETAȘILOR ROMÂNIEI

REDACTATĂ DE BIROUL DE PRESĂ ȘI INFORMARE AL CONSILIULUI NAȚIONAL AL ORGANIZAȚIEI NAȚIONALE CERCETAȘII ROMÂNIEI.

Redactor responsabil: profesor MIHAI C. VORNICU (scout1933)

CE ESTE CERCETĂȘIA

Prima organizație de tineret a cercetașilor a luat ființă în anul 1908 în Anglia (motiv pentru care cercetașii se mai numesc și scouts) din inițiativa generalului lord Baden-Powell. Organizația independentă de orice curente politice, indiferent de țara în care s-ar afla, a apărut și în România în anul 1913 și a dăinuit vreme de 24 de ani până la desființarea ei, în 1937, din ordin guvernamental, fiind înlocuită de regele Carol al II-lea cu mișcarea de tineret a străjeriei.

Reînființată în anul 1990, cercetășia din țara noastră se bazează pe voluntariat și cuprinde în prezent tineri începând de la vârsta de 8 ani care au aderat la Organizația Națională Cercetașii României. La ora actuală, mișcarea inițiată de lordul Baden-Powell se manifestă în peste 150 de țări ale lumii și numără peste 16 milioane de tineri, băieți și fete, care activează pe această linie, fără a face deosebiri de rasă, de credință religioasă sau de naționalitate. Numai în ultimii douăzeci de ani, numărul cercetașilor de pretutindeni s-a dublat, cuprinzând din ce în ce mai mulți tineri mai ales din țările slab dezvoltate.

Centrul Organizației Mondiale a Mișcării Scout se află în Elveția (C.P. 241, Geneva 4, Elveția) iar sediul Organizației Naționale Cercetașii României în strada Dem. I. Dobrescu nr. 4-6, sector 1, București, România, telefon 312.23.21 (prefix interurban 01). Organizația Națională Cercetașii României funcționează în baza deciziei 1760 a Judecătoriei sectorului 1, București, ca organizație nonprofit, și este singura din România recunoscută ca membră cu drepturi depline la a 33-a Conferință Internațională a Organizației Mondiale a Mișcării Scout (OMMS) ținută la Bangkok în anul 1994. Nefiind o organizație subvenționată de vreun partid politic sau de la bugetul statului, sursele de venituri se limitează la cotizațiile membrilor, la donații, editarea de publicații și în general din activități care nu contravin principiilor mișcării Scout. Un sprijin financiar important provine din partea Fundației Scout-ismului Mondial.

Deviza cercetașilor este: "GATA ORICÂND".

Gata oricând:

- a te distra în limitele moralei și ale decenței,
- a fi alături de aproapele tău la bine și la rău,
- a da o mână de ajutor celui care are nevoie,
- a face oricând un serviciu oricărui om fără nici o discriminare de rasă, credință religioasă sau naționalitate,
- a acționa împreună cu ceilalți cercetași, pe cale pașnică și pe bază de convingere, în vederea construirii unei lumi mai bune și mai demne pentru toți locuitorii de pe glob.

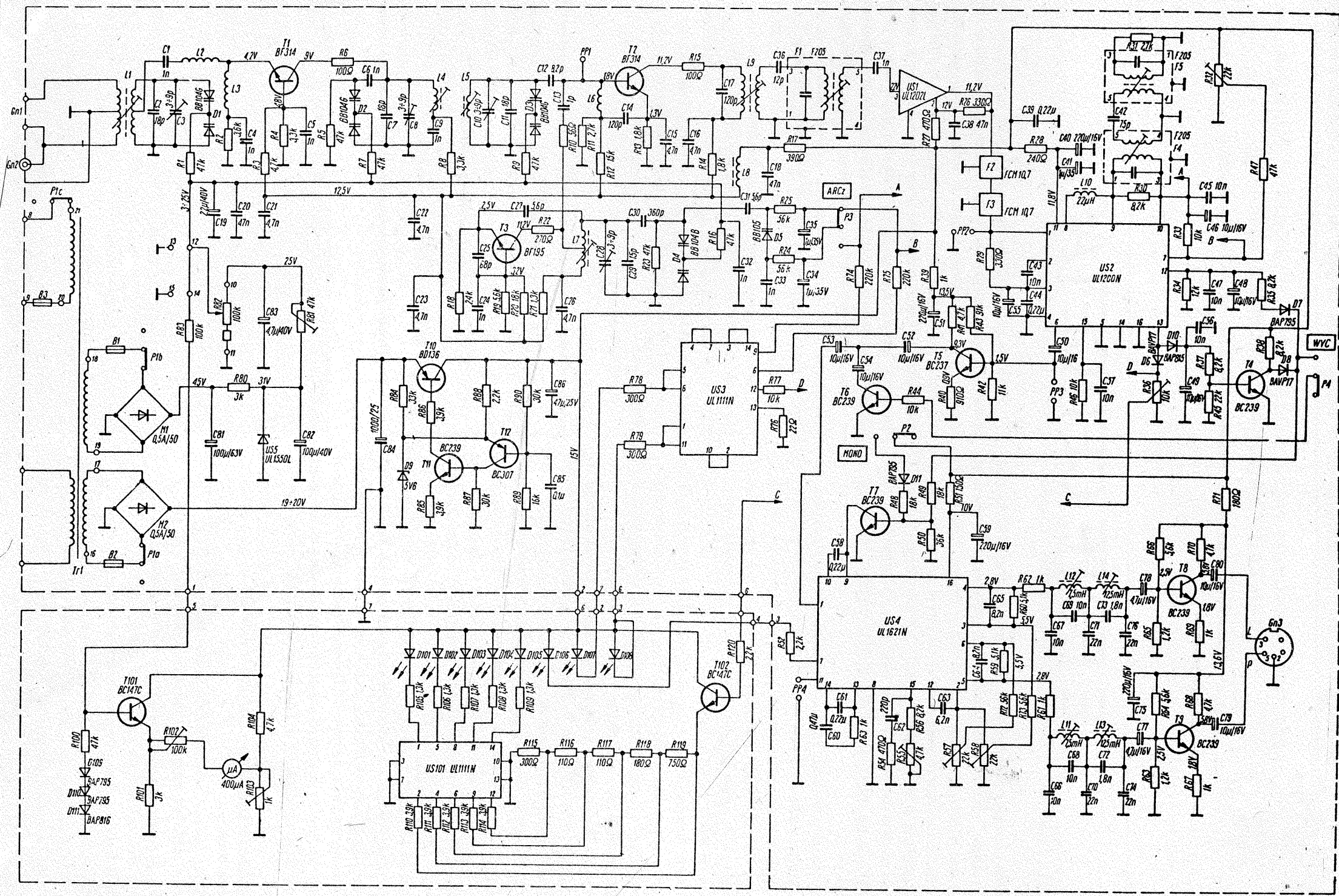
Sigla Asociației Cercetașilor României este floarea de crin, comună tuturor organizațiilor Scout, așternută peste două ramuri de brad, un specific al țării noastre. În vremuri mai vechi, floarea de crin indica pe hărți și pe busolele navigatorilor, nordul geografic. Lordul Baden-Powell a adoptat acest semn pentru mișcarea Scout deoarece reprezintă idealul cercetașilor de a indica drumul ce trebuie urmat de omenire în vederea făuririi unei lumi mai bune.

Tineri din toate colțurile țării! Intrați în rândurile noastre și nu veți regreta. În taberele și campurile noastre naționale ca și în cele internaționale veți învăța să trăiți în pace și prietenie cu ceilalți tineri din lumea întreagă, veți învăța că pentru a fi respectat trebuie mai întâi să desprindeți respectul față de altul. Ar fi trist ca atrași de păcatele acestui secol să vă risipiți tinerețea pe căi care distrug sufletele și care transformă pe oameni în ființe inferioare. Țara noastră va avea nevoie în viitor de oameni integri, de oameni cinști și cu respect față de semenii noștri din țară și de pretutindeni.

Așa să ne ajute Dumnezeu !

Organizația Națională Cercetașii României felicită pe cercetașa Domnița Diaconescu, elevă în clasa a XII-a K la liceul "Sf. Sava" din București pentru succesul raportat la Olimpiada de la Satu Mare dintre 29 și 31 martie 1994 și la care a obținut premiul III pe țară la limba engleză.

N.R. Revista noastră a găzduit cu înțelegere acest adevărat statut al cercetașilor români, în ideea că aceștia sunt, printre altele, ingenioși și dibaci constructori amatori. Dorim ca pe viitor cercetașii să ne trimită articole scrise de ei despre cum se confecționează, de exemplu, un cort, o microcentrală electrică (hidro sau eoliană), cum se pot realiza diverse mici construcții pentru ocrotirea naturii (cercetașii sunt și convinși ecologiști, nu!), precum și multe alte construcții mecanice, electrotehnice și electronice.



V640 Meratronik